

# ProX™ 800

## 3D Production Printer



用户指南

## 目录

1	ProX™ 800 .....	1
2	附加文档.....	1
3	一般安全.....	2
4	激光安全.....	3
5	安全标签和联动装置.....	4
5.1	激光安全警告标签 .....	4
5.2	安全联锁装置开关 .....	4
5.3	电压、合规和 ID 标签.....	6
6	化学安全.....	9
6.1	材料特性.....	9
6.2	材料储存.....	9
6.2.1	灯.....	9
6.2.2	温度 .....	9
6.2.3	容器.....	10
6.2.4	保质期 .....	10
6.2.5	使用寿命.....	10
6.2.6	污染物 .....	10
6.3	材料处理.....	10
6.4	材料泄漏容器 .....	10
6.5	急救和防护设备.....	11
6.5.1	皮肤接触.....	11
6.5.2	眼睛接触.....	11
6.5.3	隐形眼镜.....	11
6.5.4	吸入 .....	11
7	环境条件.....	12
7.1	温度.....	12
7.2	湿度和高度 .....	12
7.3	声音环境.....	12
8	ProX 800 系统组成.....	13
8.1	ProX 800 打印机 .....	13
8.1.1	ProX 800——外视图.....	13
8.1.2	ProX 800——内视图.....	14

8.2	材料供给系统 (MDM)	16
8.2.1	打印模式	16
8.2.2	待机模式	16
8.2.3	MDM	16
8.2.4	材料容器	16
8.3	打印头概述	18
8.4	用户界面	19
8.5	光堆栈	19
8.6	手动卸载叉车	20
9	软件	21
9.1	主屏幕	21
9.2	状态	22
9.3	打印队列	23
9.4	打印历史	24
9.5	弹出框详情	24
9.6	材料状态	25
9.7	工具菜单	26
9.8	升降/水平设置	26
9.9	打印刮刀界面	28
9.10	打印头设置	29
9.11	设置	30
9.12	打印机手动连接	31
9.13	打印机信息	32
9.14	网络设置	32
9.15	加热设置	33
9.16	比例因子设置	34
9.17	打印设置	34
9.18	图形设置	35
10	操作	36
10.1	刮刀系统安装和移除	36
10.2	打印刮刀清洁	37
10.3	材料传送模块(MDM)安装	37
10.4	移除 MDM	39
10.5	MATERIAL DELIVERY MODULE 温度控制	40

10.6	树脂自动填充系统 .....	40
10.7	安装材料容器 .....	40
10.8	移除材料容器 .....	41
10.9	工作台安装 .....	42
10.10	移除工作台 .....	42
10.10.1	设置卸载位置 .....	43
10.11	打印样件 .....	45
10.11.1	Home 升降平台 .....	45
10.11.2	设置初始位置 .....	46
10.11.3	消除泡沫 .....	47
10.11.4	选择打印任务 .....	47
10.11.5	取样件 .....	48
11	维护 .....	50
11.1	除尘 .....	50
11.2	预防性维护 .....	50
11.3	客户预防性维护 .....	50
11.3.1	清洁打印刮刀 .....	50
11.3.2	更换 Parastaltic 泵的油管 .....	50
11.3.3	重启计算机 .....	53
12	用户支持 .....	54
12.1	客户支持热线 .....	54
13	服务 .....	55
13.1	一般 .....	55
13.2	激光 .....	55
13.2.1	UV 辐射 .....	55

# 1 ProX™ 800

ProX™800SLA 打印机配备了 3D 系统最新的打印头技术，比其他 3D 打印机打印速度快近 10 倍。它利用最广泛的高性能材料材料，满足大部分航空、医学设备和工业使用的情况要求。

ProX™800 使用灵活多变，与数控精加工竞争，可以生产精密零件。如同所有的 3d 系统 SLA 打印机一样，，特别地它可以生产大体积塑料增材。

行业的各式各样的 SLA 材料，ProX 800 都可以使用。从 ABS 类韧性好到树脂类透明度好，甚至可以把直接模型进行 QuickCast®。

## 2 附加文档

### ProX 800 FACILITY GUIDE

安装 ProX 800 3D 打印机所需的设施指南的细节需求。包括场地尺寸、电气以及其他任何可能需要安装的设备。

### ProX 800 MATERIAL GUIDES

材料指南是指 ProX 800 使用的材料认证。每个材料都有自己的材料指南。

### ProX 800 MATERIAL SAFETY DATA SHEETS AND SAFETY DATA SHEETS (MSDS/SDS)

每个材料都有它自己的 MSDS / SDS。用户必须熟悉这些文件中包含的所有材料处理信息。每一个材料装运包括纸副本的 MSDS / SDS。

电子版本的 MSDS / SDS 可在我们的网站上找到 <http://www.3dsystems.com/support/materials/msds>

### 3D MANAGE™ SOFTWARE DOCUMENTATION

3D Manage 是 3D 系统的应用程序软件，用于准备 SLA 打印机上的 CAD 模型。它是安装在客户提供的独立的计算机上。

### 3 一般安全

本手册中使用以下符号。一些还会出现在打印机上。



损坏：如果忽略这种类型的风险信息会造成设备损坏、配件损坏及数据丢失。



电击：如果忽略这种类型的风险信息会受伤或死亡。



紫外线辐射：如果忽略这种类型的风险信息会导致眼睛受伤或失明。



刺激性：身体刺激或过敏反应。



请佩戴手套后处理未固化的材料。



紫外线辐射：暴露可能导致眼部损伤。请不要打开设备盖子。佩戴 UV 防护镜。



热表面：不要触摸，可能引起烫伤。

请遵守安全指南。不要以任何方式进行危险的工作。ProX 800 设计时考虑到安全，使用中或故障时有可能导致受伤，如果设备检测到不安全因素，ProX 800 会自动关闭。

如果使用设备的方式不当，设备提供的保护会受损。操作 ProX 800 时请遵循以下安全指南：

- 阅读并遵循系统指令。
- 遵守所有安全规则，关注本指南中的所有警告和警告。
- 打印过程中不要试图打开仓门或窗口。
- 使用材料前先检查它的材料安全数据表/安全数据表(MSDS / SDS)。
- 保证电力和通讯电缆安全，防止绊倒。
- 断开开关前不要打开后面板！面板打开后，人为断开设备的电源电路/断路器。
- 不要试图访问、服务或调整内部组件。
- 除非你受过专门训练，不要试图执行任何维护程序。
- 操作训练是使操作人员能够操作使用系统，执行必要的任务打印。
- 认证的服务人员已完成 3D 系统服务培训方案和认证执行服务任务。
- 不要忽视操作中张贴的警告标志。
- 不要接触打印材料，防止潜在的皮肤刺激和致敏性。
- 在打印室更换工作平台时注意防止夹手。仓门开着时升降平台不会移动。

## 4 激光安全

ProX 800 使用紫外线(紫外线)固态频率两倍 Nd: YVO4 激光器, 355 纳米波长的激光, 最大输出功率为 3 瓦(EN / IEC 60825-1: 2007)。激光位于 ProX 800 的打印头位置。

ProX 800 是一个 Class I 激光产品。此产品认为是无害的, 正常操作条件不需要特别的安全措施。激光束是完全封闭的。查看打印室窗口可以屏蔽打印区域之外的紫外线激光辐射。



辐射: 执行本指南以外的设备操作或执行程序, 可能导致接触危险和无形的激光辐射。



辐射: 不要直接盯着一束激光, 或者进行光束反射, 无论是扩散或是镜面反射。



辐射: 在正常操作, 所有面板安装以后, ProX 800 被归为 **Class I** 激光设备。如果任何联动装置被破坏, ProX 800 成为 **Class IV** 设备。直接观看激光或者通过任何方式的光束反射, 眼睛都可能会造成损害。



辐射: 只有受过训练的人员才可以关闭联动装置。

## 5 安全标签和联动装置

激光安全标签位于系统入口位置显示如下。联锁靠近每个标签。

### 5.1 激光安全警告标签

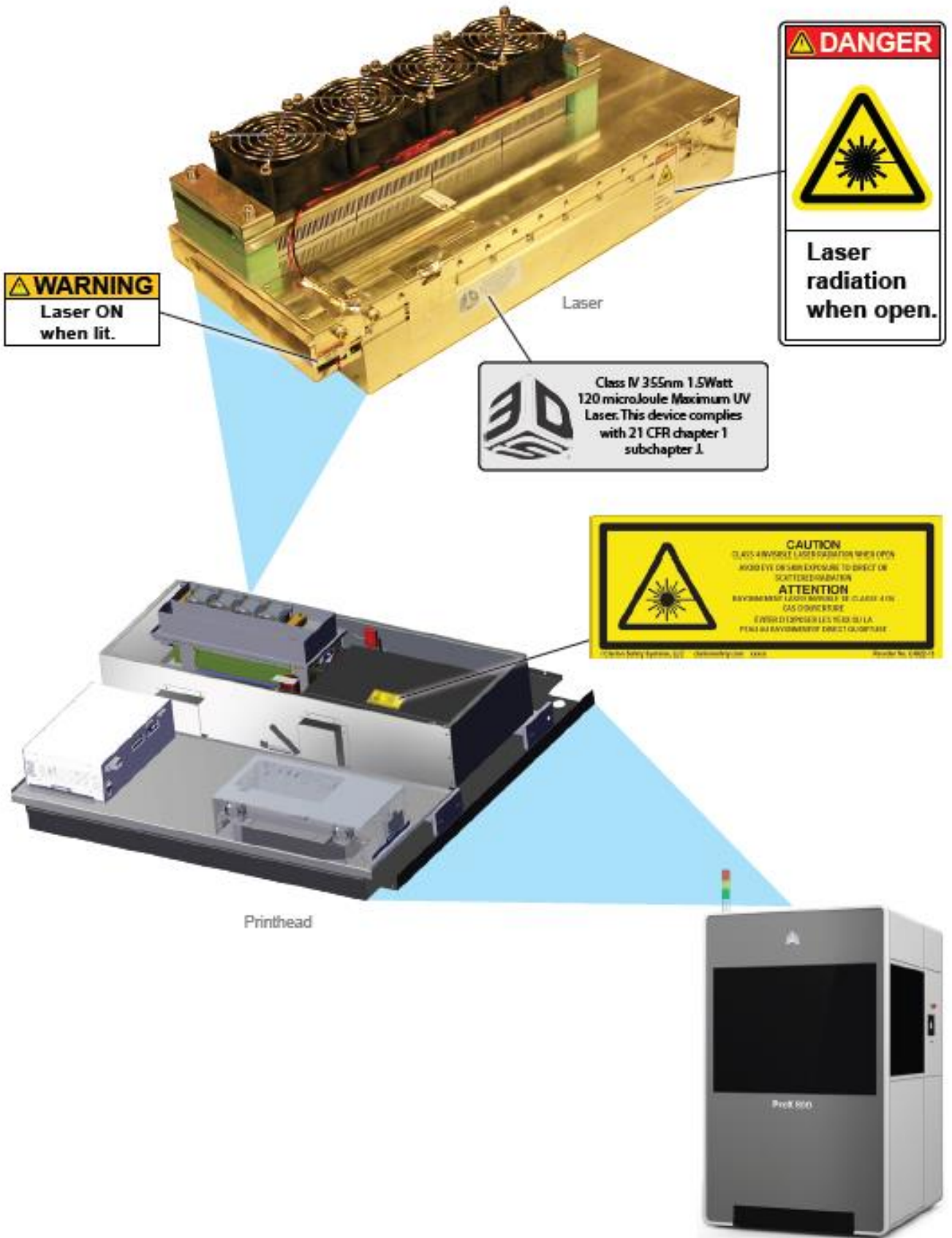
ProX 800 的激光安全警告标签位于系统上面的显示位置。

### 5.2 安全联锁装置开关

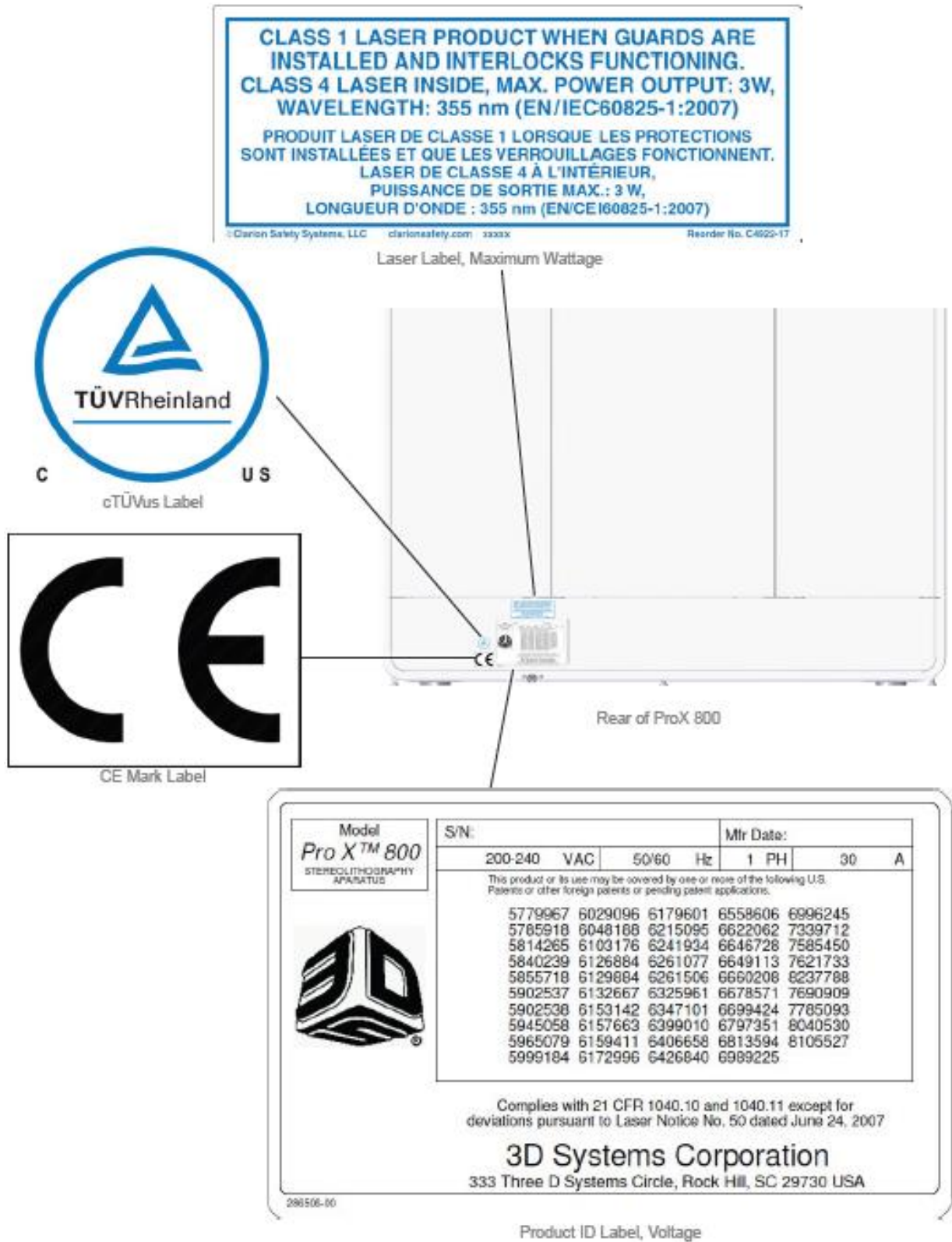
当某些门或面板打开时，安全联锁开关保护用户免受可能的紫外激光辐射。安全联动装置位于安全警告标签的后面。







### 5.3 电压、合规和 ID 标签





**Model: *MDM ProX™ 800***

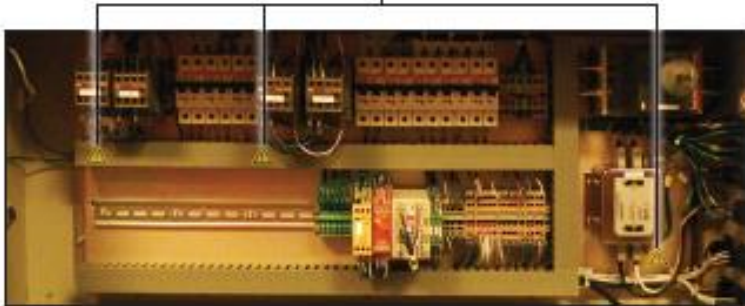
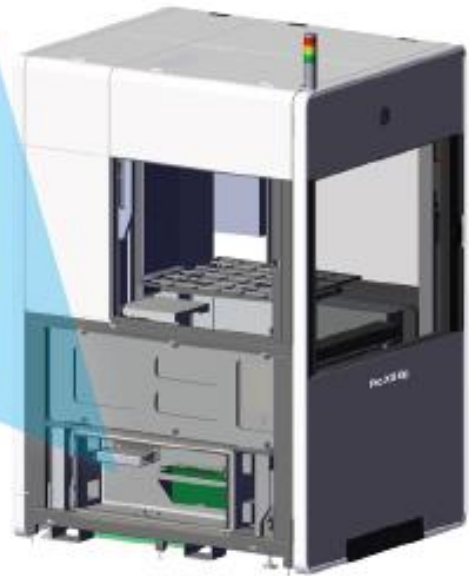
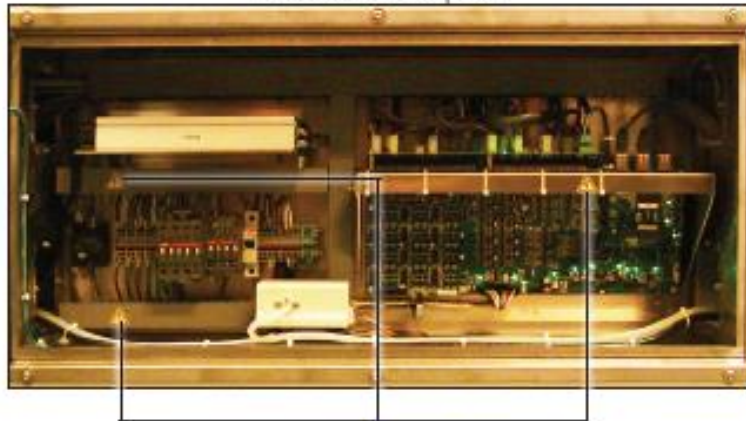
*Material Delivery Module for  
ProX™ 800*

100-240VAC • 50-60Hz • 1PH • 6A

**3D Systems Corporation**  
333 Three D Systems Circle, Rock Hill, SC 29730 USA

286510-00

Chamber controller panel



AC Electronics Panel



Main Power Disconnect Switch

	<b>WARNING</b>
	<p>LINE VOLTAGE PRESENT WITH MACHINE POWER OFF. Risk of electric shock or burn. Turn off and lock out facility power before servicing.</p>
	<b>AVERTISSEMENT</b>
	<p>PRESENCE DE TENSION SECTORIELLE LORSQUE LA MACHINE EST A L'ARRET. Risque de choc électrique ou de brûlure. Couper et verrouiller l'alimentation électrique de l'installation avant toute intervention.</p>
<small>©Clifton Safety Systems, LLC    ehs@cliftonsafety.com    30301</small>	<small>Revised Rev. C-002-13</small>

## 6 化学安全



刺激！在处理材料时总是佩戴丁腈手套、护目镜和防护服。避免皮肤接触。避免呼吸材料蒸汽。

- 工作时或者接触未固化材料，佩戴护目镜、丁腈手套和防护服。
- 在处理材料时不推荐戴隐形眼镜。
- 当处理材料或部分固化样件时佩戴耐酸碱手套。推荐的手套是 100%腈类。乳胶手套不耐酸碱，不推荐。
- 在通风良好的区域工作使用的材料，避免吸入蒸汽。
- 处理材料后总是用肥皂和冷水彻底清洗皮肤。不要使用热水或溶剂洗手，材料会通过皮肤快速吸收。
- 用溶剂去除多余的未固化的材料要特别小心。这些溶剂(如：乙醇、异丙醇)非常易燃。
- 把所有材料远离热源、火花和火焰。暴露于极端高温下，材料容器可能破裂。



使用国家防火协会 B 类灭火器，如二氧化碳、干粉或泡沫。

### 6.1 材料特性

如果树脂处理不当会有危害。皮肤反复接触可能会导致材料致敏。参考材料安全数据表/安全数据表 (MSDS / SDS) 获得信息。需要更多信息，请咨询 3D 系统材料的网站 <http://www.3dsystems.com/support/materials/msds>

### 6.2 材料储存

实际使用的材料之前，阅读材料安全数据表/安全数据表 (MSDS/SDS) (s)，遵循这些文档提供的指令和指导方针。

打印材料应储存在不透明、无电抗容器中，根据给定的指导方针处理。

避免材料直射阳光及室内照明，打印材料存储在加盖的容器中。ProX 800 材料含有活性单体和低聚物，如果存储或处理不当，这些成分可能进行聚合，释放热量。

存储不当后树脂粘度会增加，并最终导致稠化，在存储容器中聚合。材料存放应符合适用的法律和法规。3D 系统对因材料存放不当造成的损失不负责。

#### 6.2.1 灯

光固化材料应远离阳光或其他来源的光化辐射，如荧光灯或汞蒸气灯。暴露于紫外线辐射下会增加产品粘度、聚合，造成材料不可用。

#### 6.2.2 温度

打印材料的容器应存放在室内温度 16°C (60°F) 和 27°C (80°F)。温度超过 27°C (80°F) 可能加快消耗产品中的稳定剂。稳定剂耗尽后，产品的可能进行聚合，使它无法打印。

### 6.2.3 容器

ProX 800 打印材料用聚丙烯容器运输。聚乙烯容器或衬垫存储是可以接受的。另外，他们不透紫外线，不是用来保存溶剂。有机溶剂可溶性材料的塑料容器如聚苯乙烯和聚氯乙烯(PVC)不应该被用于存储材料。

打印材料含丙烯酸酯，不允许接触铁、铜或包含铜合金的，确保产品稳定。容器盖子应严格密封，防止产品污染。

### 6.2.4 保质期

VisiJet SL & Accura 材料认证从出产日期起计，保质期为 12 个月。大多数材料认证从他们的生产日期为 18 个月。可根据需要给材料盒标签换发新证日。

### 6.2.5 使用寿命

ProX 800 材料寿命极大地取决于材料类型、使用和环境条件。材料打印越频繁材料更新越快。新旧材料的混合可以延长使用寿命。如果材料暴露在温度正常操作范围之外，暴露于紫外线，暴露在有颗粒或气体如灰尘、烟雾的空气中，或者被污染了，都会缩短材料的寿命。打印模式和打印的类型也会影响材料寿命。综合这些考虑，材料的寿命至少有两年，但通过适当的护理和保养可以延长时间。

### 6.2.6 污染物

清洁窗口、ProX800 面板以及其他应该小心。含有氨的清洁产品不应使用；相反，可以使用少量的异丙醇的毛巾清理泄漏。树脂的污染事故可能会改变材料的性能特征而造成不能继续打印工作。

## 6.3 材料处理

遵循适用的处理指南。建议联系当地的废物管理公司。不要触碰任何未固化或液体材料。SLA 中后处理系统，部分未固化的，必须采购使用紫外线固化箱。



注意：检查 UV 固化箱中的零件，以确保他们完全固化。部分表面有粘着性、可见的或明显的液体树脂，表示样件没有完全固化。

## 6.4 材料泄漏容器

你的公司有责任定义什么是泄漏。清理泄漏的人员应该穿戴 NIOSH/MSHA 的防护设备。此外，每一个人应该穿防护眼镜、橡胶靴和 100% 睛手套，最少接触材料，这可能会导致眼睛、皮肤以及呼吸道刺激，还有可能造成皮肤过敏和呼吸道反应。

溢出的材料应该用是惰性吸收剂吸收，放入容器中转移到废物处理网站。清理泄漏后，应该用肥皂和冷水彻底清洗。干洗污染的衣服、丢弃污染鞋和皮革产品。避免接触阳光直到皮肤和衣物都清洗干净。使用任何化学物质前请参阅 MSDS / SDS。重复或长时间的皮肤接触可能会引起过敏反应。蒸汽也会对皮肤造成伤害。

## **6.5 急救和防护设备**

下面的段落提供一般急救程序，降低材料暴露风险的建议。专业医疗护理是必要的，提供主治医师材料安全数据表/安全数据表(MSDS/SDS)和准确的材料。

### **6.5.1 皮肤接触**

佩戴 100%丁腈手套和实验室外套，避免皮肤直接接触。如有发生处理接触皮肤的情况，用肥皂和冷水彻底清洗，并立即除去受污染的衣物和鞋子。如果皮肤发炎，请立即就医。干洗污染衣物、丢弃污染鞋和皮革产品。

### **6.5.2 眼睛接触**

应佩戴护目镜以防止材料意外溅入眼睛。如果材料接触到眼睛，请立即用大量的水冲洗 15 分钟，避免阳光、荧光灯和其他紫外线，并立即就医。洗眼设施和急救箱放置在材料的附近。

### **6.5.3 隐形眼镜**

如果材料溅到隐形眼镜时，立即用水冲洗眼睛。避免阳光、荧光灯和其他紫外线，并立即就医。丢弃隐形眼镜。

### **6.5.4 吸入**

给予伤者新鲜空气，如果需要则给予人工呼吸和心肺复苏(CPR)。如果呼吸困难，给予氧气并立即就医。

## 7 环境条件

### 7.1 温度

为了优化系统操作，达到最佳品质，ProX 800 房间的温度需要保持稳定。工作范围是 23 °C +/- 3 °C (73 °F +/- 5 °F)。任何温度波动大于 3°C 可能造成不利影响。空调系统应保持每小时不到 1°C 的温度变化。房间应该有最小 1.4 千瓦的冷却能力。为了避免影响设备打印质量，不应该将 ProX 800 系统直接放置在空调附近。

### 7.2 湿度和高度

ProX800 打印室的最佳湿度取决于材料的选择，湿度应该不结露，在 20 - 50% 范围内稳定。

### 7.3 声音环境

这个设备总体噪声不会超过 70dBA。



## 8 ProX 800 系统组成

ProX 800 系统由许多子组件组合在一起，提供高质量的打印样件。下面是这些组件的概述。

### 8.1 ProX 800 打印机

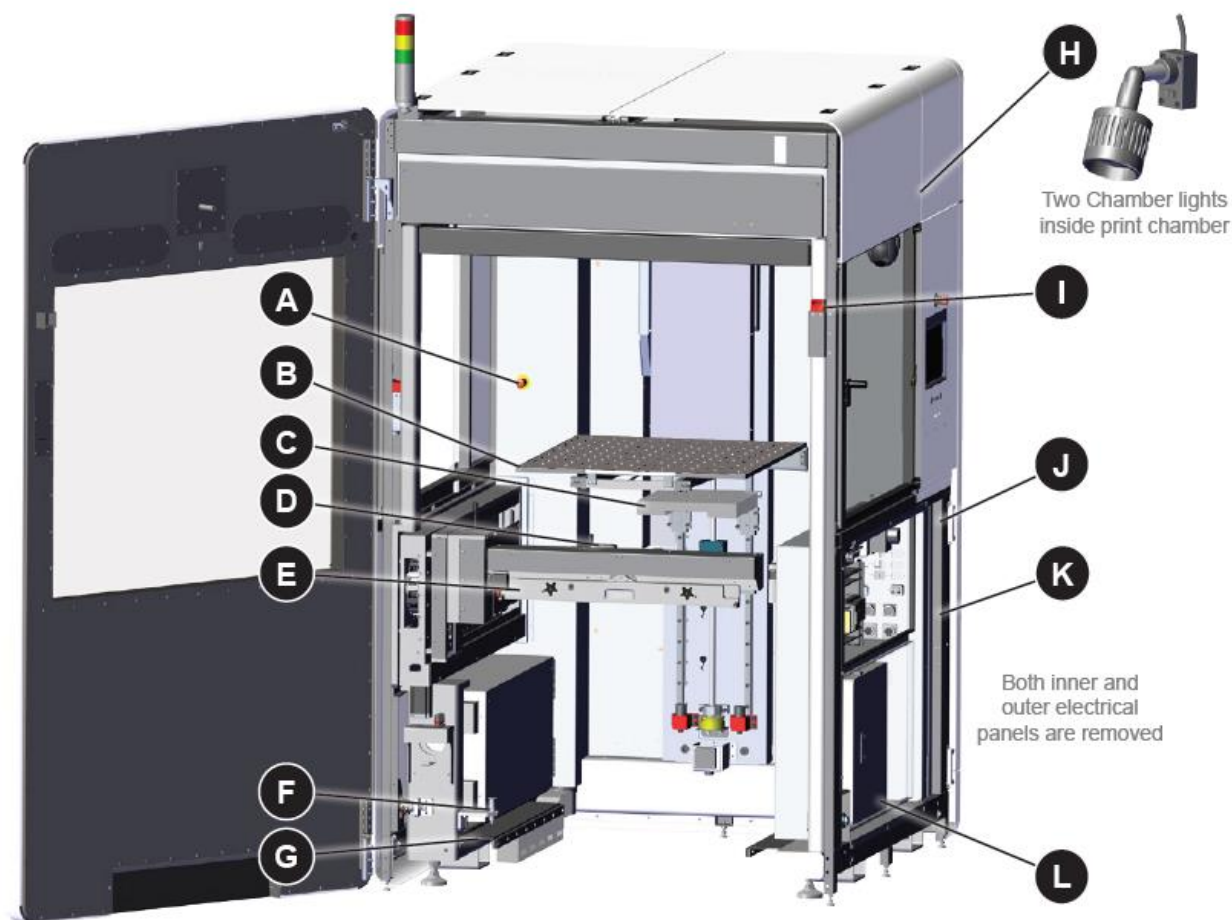
本节将向您介绍 ProX 800 打印机的位置和组件描述。分两块：外视图和内部视图。

#### 8.1.1 ProX 800——外视图

- A. 光堆栈：光堆栈包含三个灯：红色、黄色和绿色。在任何给定的时间灯会反应出设备状态。
- B. 打印头：打印头位于设备顶部，在框架面板下部。
- C. 紧急停机 (E-Stop)：开关位于侧板屏幕上方。E-Stop 立即禁用所有运动控制和激光，保证它们的安全。按下后，它仍处于关闭状态，直到手动返回打开状态：把红色旋钮拉起并顺时针方向旋转。另一个 E-Stop 坐落在打印室内。
- D. 用户界面 (UI)：这是控制触摸屏，允许用户连接打印机。Print3D Pro 软件安装在触摸屏上，用户可以查看和调整打印参数以及各种控制打印机的硬件组件。
- E. 系统状态灯：会显示系统关键信息。
- F. 开门位置：在门面板边缘有把手用于开门。系统启用时门不能打开。系统可以通过在 UI 上点击 **Unlock Doors** 或按 **E-Stop** 按钮。



## 8.1.2 ProX 800——内视图

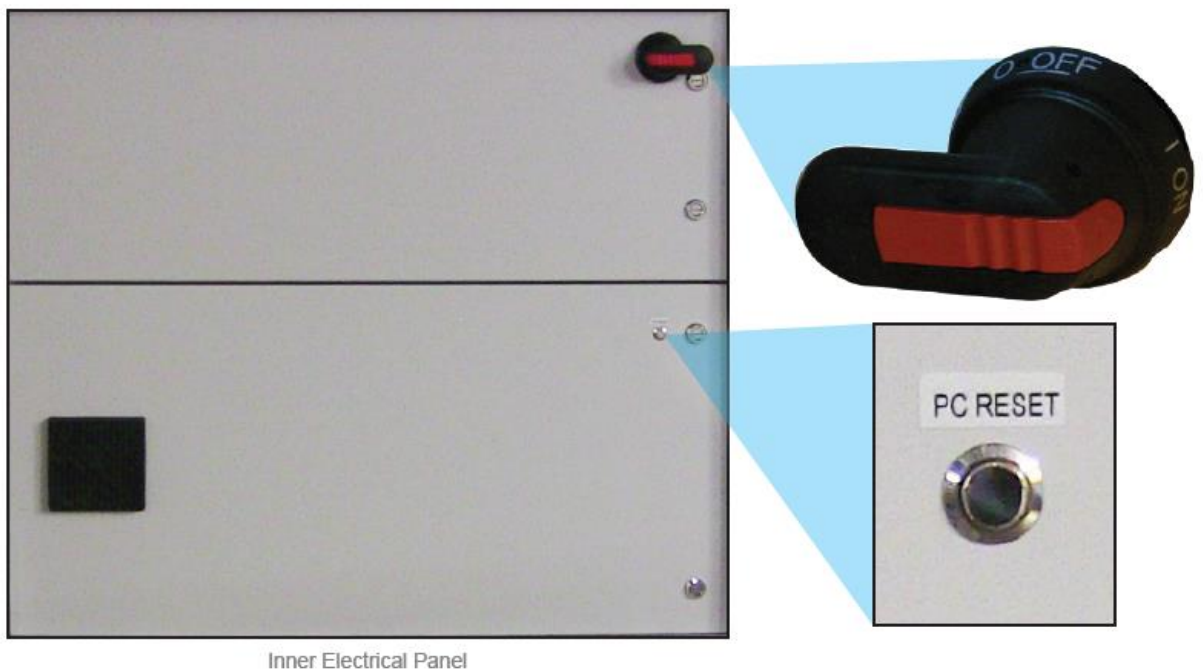


- A. E-Stop: E-Stop 立即禁用所有运动控制和激光, 保证它们的安全。被按下后, 它仍处于关闭状态, 直到手动返回打开状态: 把红色旋钮拉起并顺时针方向旋转。
- B. 工作台: 工作台是一个可移动平台, 样件在上面打印。升降平台可以提高或降低工作台。
- C. 升降平台: 升降平台负责提高和降低工作台。它控制打印 z 轴方向打印过程, 可以通过触摸屏手动控制。
- D. 欧姆龙传感器: 传感器显示 MDM 中材料水平。
- E. 打印机刮刀系统: 打印机刮刀系统使用一个四轴运动的 Zephyr™ 刮刀, Y 轴方向电机控制刮刀前后运动, 其他轴向电机共同控制将固化的材料的厚度, 以此来控制打印的精度, 刮刀系统的液位传感器精确控制刮刀前后运动各个位置上刮刀和液面之间的距离, 同时传感器控制刮刀的位置, 使得刮刀运动时始终与液面保持平行, 保障打印机的精度, 刮刀系统采用一个自带的运动轴, 通过刮刀自身旋转, 让其能根据不同材料类型, 不同的液面来自我调节, 同时定义一个刮刀到液位的间隙值。



Omron Sensor

- F. MDM 对接拉销：拉销用于将 MDM 紧固在打印室内。
- G. MDM 导轨：打印室两侧有两个导轨，用于引导 MDM 进出打印室。
- H. 室灯：在打印室有两个室灯。可以在 UI 界面上点击“Chamber Lights”按钮开关室灯，也可以开关灯本身的开关。
- I. 安全连锁装置：安全连锁装置是用来确保在打印过程或其他打印机操作时门和面板不会被错误打开。许多打印机操作必须满足安全连锁装置要求。
- J. 电气柜：电气柜包含系统计算机和主电源断开开关，以及其他打印机控制硬件。
- K. 内部电气面板：位于打印机外部面板后面。它包含下列事项：
  - 主电源开关：：可以打开或关闭系统所有电源。出于安全原因，设备定位应该方便访问这个开关。
  - 电脑复位按钮：重置系统控制器。



- L. 系统控制器：在电气柜内部，电脑控制打印机。用户不能直接访问该设备。用户界面触摸屏提供了所有用户功能。

## 8.2 材料供给系统 (MDM)

材料供给模块(MDM)管理所有打印材料相关子系统包括打印样件。它可以容纳 414 升(109.3 美国加仑)的打印材料。有三个不同尺寸可用。最大的打印尺寸是 650 x 750 x 550 毫米(25.6 x 29.5 x 21.7in)。

MDM 允许快速变化, 不会造成任何材料浪费。你不仅可以在不到十分钟时间内更换材料, 也可以不需要工具更换 MDM。所有有关材料的组件都随模块移动。一个人就可以可以更换 MDM, 换成另一个所需的 MDM, 无需任何清洁。这个功能大大降低材料交换时间。此外, 您可以离线加热 MDM, 使您能够快速使用新的 MDM。



当 MDM 从打印机中移出时, 请确保车轮刹车以避免任何不受控制的运动风险。



请佩戴丁腈手套! 特别注意刮刀上有材料残余。

MDM 有两种操作模式:

### 8.2.1 打印模式

在这种模式下, MDM 在线, 连接 ProX 800, 提供 MDM 的电源和输入/输出功能。ProX 800 控制材料的温度。MDM 在线时, 它可以泵送和循环的材料。打印的合适的材料温度是 28°C(+ / - 3°C)。

### 8.2.2 待机模式

在这种模式下, MDM 离线, 独立于 ProX 800。当 MDM 插入墙壁标准插座, 模块自我调节温度, 保持稳定的操作温度。此模式下材料能有效加热, 允许用户打印样件, 加热的材料供以后使用, 不需要停机。

待机模式下, 把 MDM 插到墙上的标准插座, 打开 MDM 电源开关。MDM 将热材料。

**注意: 我们只建议提前 24 小时加热材料。不断加热材料, 材料会老化。**

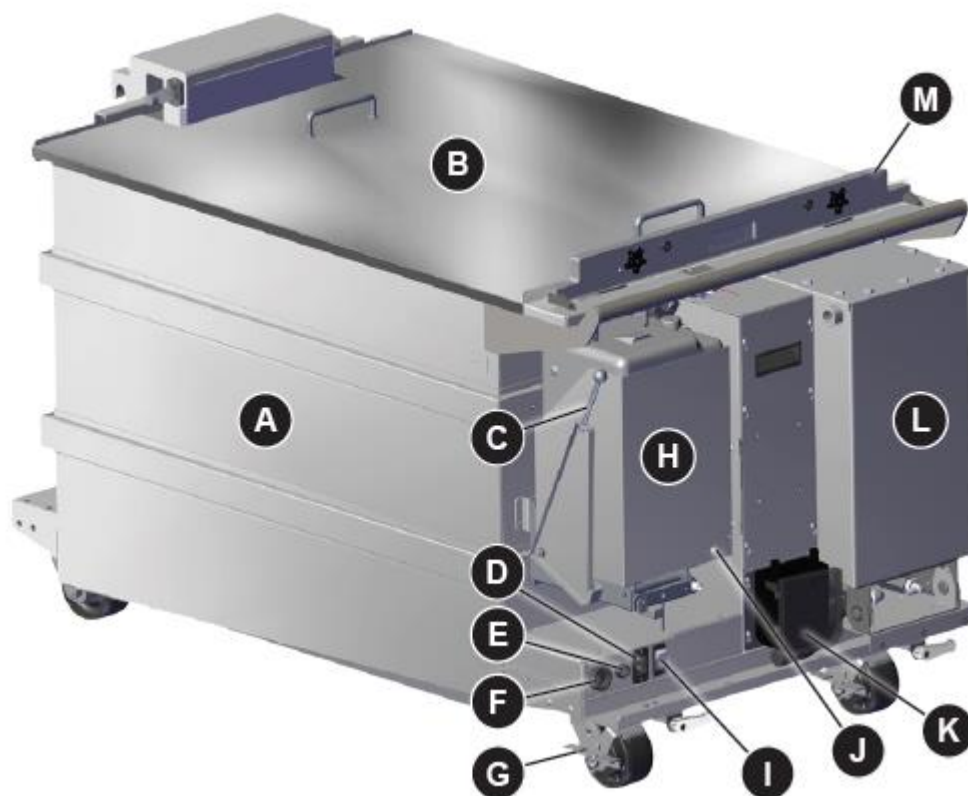
### 8.2.3 MDM

有三个型号的 MDM:

名称	最大体积	容量
MDM 800-50mm	650 x 750 x 50 mm (25.6 x 29.5 x 1.97 in)	95 liters (25.1 U.S.gal)
MDM 800-275mm	650 x 750 x 275 mm (25.6 x 29.5 x 10.8 in)	272 liters (71.86 U.S.gal)
MDM 800-550mm	650 x 750 x 550 mm (25.6 x 29.5 x 21.65 in)	414 liters (109.3 U.S.gal)

### 8.2.4 材料容器

ProX800 材料容器包含智能加载技术, 它包含有关材料容器的信息。这些信息可以防止使用错误的材料, 纠正使用错误的材料或使用空或过期的容器, 确保材料使用的安全。



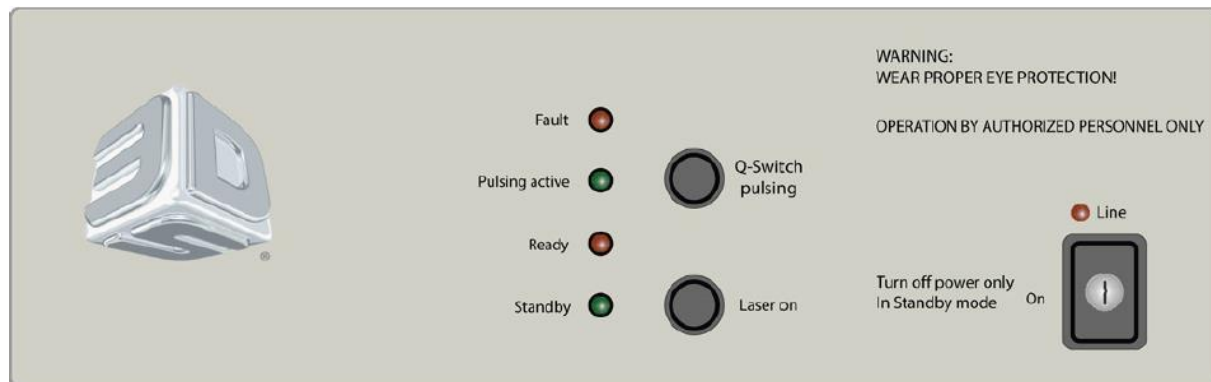
- A. MDM 仓：MDM 内部，用于打印存储材料的仓。
- B. MDM 盖：盖子用于 MDM 离线存储。它可以防止污染物进入 MDM 材料仓内部。
- C. 料仓释放杆：释放杆用于打开材料仓，以便材料容器的安装和移除。拉下杠杆打开料仓。
- D. 加热器电源：插头连接到 MDM 加热材料。在打印模式下，这是连接到机器上的；在待机模式下，它连接到墙上电源插头。
- E. 串联接头：串联接头连接材料容器的智能加载技术读取芯片。建立加热器和 MDM 之间的通信。
- F. I/O 连接器：这是 MDM 和打印机之间有关通信和运动控制的接口。
- G. 刹车：MDM 两个轮子上有刹车，有“ON/OFF”表明释放或刹车方向，锁定刹车保证 MDM 稳定。
- H. 料仓：材料容器对接自动补充 MDM 材料。材料容器结合智能加载技术包含容器和 MDM 里的材料信息。这些信息可以防止使用错误的材料，纠正使用错误的材料或使用空或过期的容器，确保材料使用的安全。
- I. MDM 加热电源开关：在 ON 的位置，MDM 将调节材料的温度。在 OFF 的位置，MDM 不加热。此功能在两种模式下都存在。
- J. 容器释放按钮：从料仓移出时，按下这个按钮释放材料容器。
- K. 填充泵：通过蠕动泵调整材料高度。
- L. 水准补偿：这个储存器用于存储材料，送出/进打印区域，打印中保持材料水平。
- M. 刮刀停留区：此休息区用于更换 MDM 时刮刀停留。

## 8.3 打印头概述

打印头包含所有组件，包括电源、激光控制和光学系统。只有 3d 系统认证的工程师可以允许访问内部的打印头。



- A. IPM（图像投影模块）：IPM 包含激光、光学器件和扫描/绘图系统。
- B. 激光控制器和电源：包含电源和激光控制器。



“Fault” LED：如果存在一个故障，设备状态变红。确保所有的窗户和门关闭。如果报错不消除，重新启动机器。

“Pulsing Active” LED：绿色表示激光充沛。在正常工作中，LED 将切换开关。

“Ready” LED：激光被激活时，变红；激光控制电路被启用。

“Standby” LED：变绿五分钟后机器启动。如果此操作没有发生，激光控制器不能正确初始化。



注意：LED 简要说明系统状态，请确保 LED 灯打开。

“Line” LED：激光控制器打开。

钥匙：使用激光电源的开关。

“Q-Switch pulsing”按钮：保持准备模式时禁用的激光输出。

“Laser On”按钮：改变激光状态，从待机模式到准备模式，反之亦然。

C. 反射控制器：控制打印头的扫描/绘图系统。

## 8.4 用户界面

用户界面包括打印机边上的触摸屏和系统状态指标。触摸屏运行 Print3D Pro 运行软件。紧急停止按钮（E-Stop）坐落在触摸屏上部。

A. 紧急停止（E-Stop）：这个开关位于侧面板触摸屏上面。E-Stop 立即禁用所有的运动控制和激光，保证安全。E-Stop 立即禁用所有运动控制和激光，保证它们的安全。被按下后，它仍处于关闭状态，直到手动返回打开状态：把红色旋钮拉起并顺时针方向旋转。

B. 触摸屏：显示 Print3D Pro 软件，用于控制打印机。

C. 按钮、指标、USB 端口

室灯：这个按钮打开或关闭室内照明。位于打印室顶部有两个室灯。

指示灯：LED 指示器指示设备准备状态，以及激光。

“Laser” 蓝色 LED

——ON，常亮

>打印头可用

——OFF

>打印头不可用或关闭

“Control” 绿色 LED

——ON，常亮

>控制器系统可用，设备准备工作。

——OFF

>控制器系统不可用，设备不能工作。

“System” 黄色 LED

——ON，常亮

>所有安全联锁系统已经满足。激光安全遮板操作。

——OFF

>所有安全联锁系统不满足。激光安全遮板不操作。

**System Enable:** 一旦软件已经启动，用户将按下系统启用按钮，锁好仓门，系统准备打印。E-Stop 已复位，故障已被清除以后使用该系统启用按钮。

**USB:** UI 底部有三个标准辅助 USB 端口用于连接到控制电脑。



## 8.5 光堆栈

## Red

ON, 常亮

>E-Stop 按下

ON, 闪烁

> 存在错误情况, 导致打印终止。

OFF

>正常操作状态

## 黄色

ON, 常亮

>打印机在维护状态

ON, 闪烁

>用户警告或警报

OFF

>E-Stop 按下

## Green

ON, 常亮

>正在打印

ON, 闪烁

> 菜单操作进行中

OFF

>E-Stop 按下或者正常操作状态



## 8.6 手动卸载叉车

手动卸载车是 ProX 800 可选附件。你可以很容易地从 SLA 中移除一个大型或重型部件的平台。





## 9 软件

Pro X 800 的触摸屏使用了 3D Systems' Print3D Pro™ 的控制软件。Print3D Pro 可在谷歌 Nexus 10™ 运行 Android™ 系统的平板上提供标准的功能导航，通知，应用程序控制。如要获得更多信息，引用 Nexus 10 文档：<http://www.nexus10manual.net/wp-content/uploads/2012/12/Samsung-Google-Nexus-10-User-Manual.pdf>

### 9.1 主屏幕

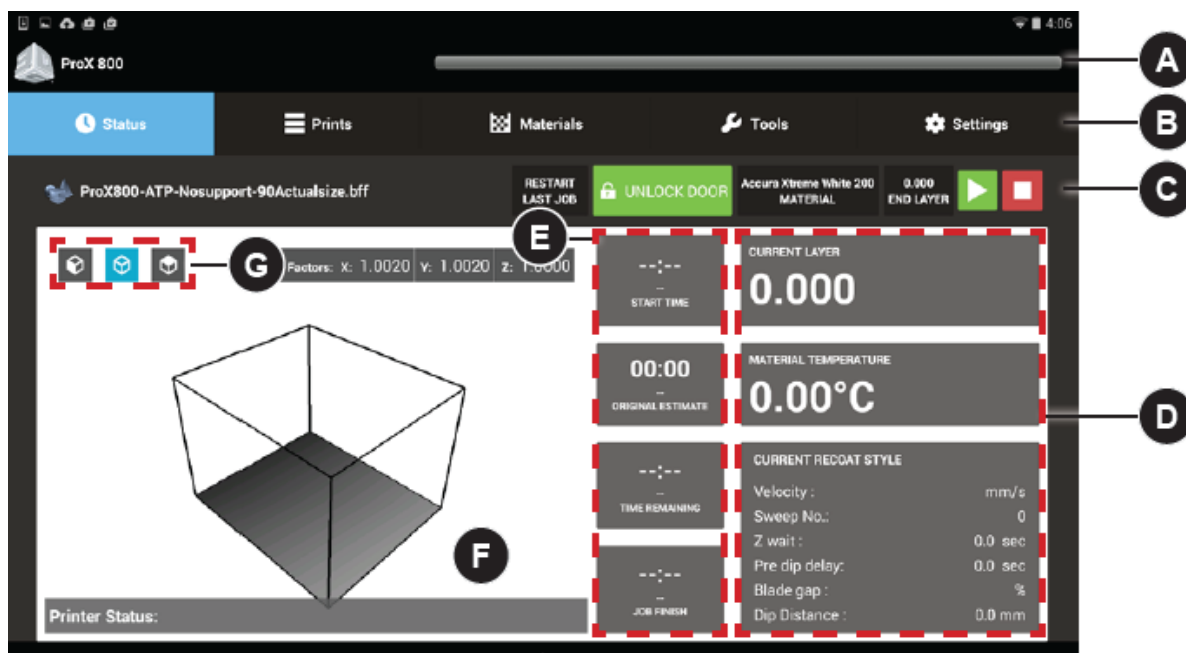
当平板开机，会有 Print3D Pro 图标显示在主屏幕上。点击这个图标运行程序。如果图标不存在，点击所有应用程序按钮（E），从现实的应用程序中选择 Print3D Pro。



- A. **Print3D Pro 应用图标**: 按此图标运行 Print3D Pro 程序。
- B. **后退**: 你在打开之前的画面，即使是在一个不同的应用程序。
- C. **首页**: 回到首页界面。
- D. **程序列表**: 打开一个之前运行的程序列表。点击它，打开一个程序。点击向左或向右，关闭一个程序。
- E. **所有应用程序**: 查看所有的应用程序。
- F. **警报和通知**: 警报和信息出现在通告栏中。将屏幕放在顶部向下滑动查看通知。
- G. **Google 引擎搜索栏**: 打开谷歌搜索引擎。
- H. **语音输入**: 按激活语音输入。
- I. **状态图标**: 各种系统状态指示出现的地方例如蓝牙，Wi-Fi，电池状态。

## 9.2 状态

状态屏幕显示打印机的重要实时信息。除了导航栏（B）和概述栏（C），主要用途是显示信息。



- A. **状态栏:** 此栏显示打印机名称，警告/通知，打印进展的时间和预计剩余时间。显示紧急通知和打印错误时状态栏会改变颜色。
- B. **导航栏:** 顶端的导航栏由五个选项组成：状态，打印，材料，工具和设置。选择任何一个选项都会打开一个全新的对话框。
- C. **概述栏:** 在此栏里，用户可以查看当下工作任务的进展和相关的状态。

**Restart Last Job:** 当点击 restart 按键，重启标志里会出现一个“start job”命令。

**Unlock Door:** 点击此按键仓门会在锁上和开启的位置上切换。

**Material:** 显示当前使用的材料。

**End Layer:** 显示最新打印的图层。

**Start/Stop/Restart:** 点击此按键，使当前的工作任务开始，停止，重新开始。会出现一个确认屏幕来核对你的选择。

- D. **Current Settings:** 此部分显示当前工作任务不同的参数。

**Current Layer:** 当前打印的图层的最终值。

**Material Temperature:** MDM 中材料的温度。

**Current Recoat Style**

**Velocity:** 刮刀的速度

**Sweep NO:** 刮刀刮的次数

**Z Wait:** 刮刀和激光工作之间的延迟时间。

**Pre dip delay:** 激光扫描完成后与平台和刮刀开始工作的间隔时间。

**Blade gap:** 刮刀刀片与材料液面距离百分比。

**Dip Distance:** 刮刀工作时平台下降的距离。当前图层：当前打印的图层的最终值。

E. **Print Job Timing:** 这里显示以下信息：

**Start Time:** 打印任务开始时间

**Original Estimate:** 预计完成时间

**Time Remaining:** 估计剩余的打印时间

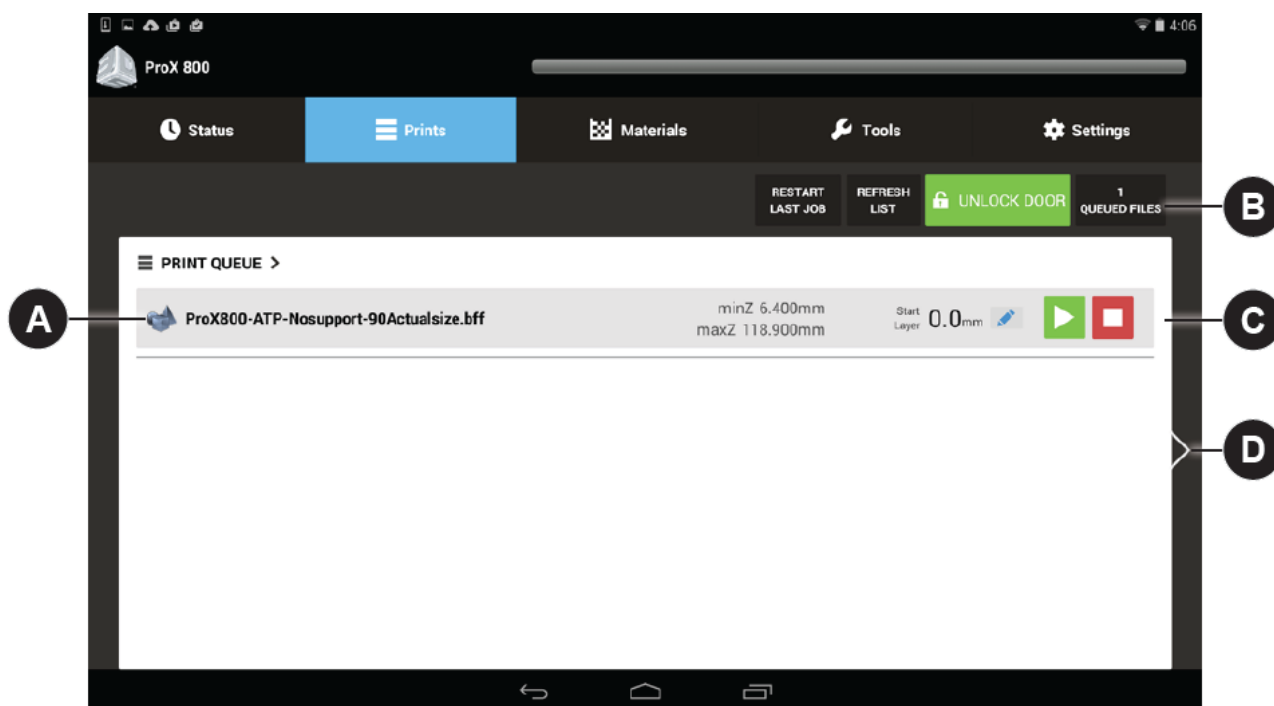
**Job Finish:** 打印任务结束实际时间

F. **View Port:** 此窗口可以预览 3D 视图。可以通过手指点击预览。

G. **Preset Views:** 可以从三个视角，从左往右是前视图，俯视图，等距视图。

### 9.3 打印队列

显示当前任务等待处理。



A. **Print Job File Name:** 灰色栏显示的为当前打印的文件。其他的文件排在下面。

B. **Print Queue Statuses:** 这段显示：

**Restart Last Print Job:** 当点击 **Restart**，会显示一个“start job”的指令。当设备允许重新开始上一个任务，设备就会开始打印。然而，如果没有允许重新开始，在用户界面会弹出一个“print aborted”通知。

**Refresh List:** 在用户界面上更新列表。如果用户用 U 盘提交了一个工作任务，列表需要刷新。或者你可以先退出列表然后再进入，它就会自动刷新。

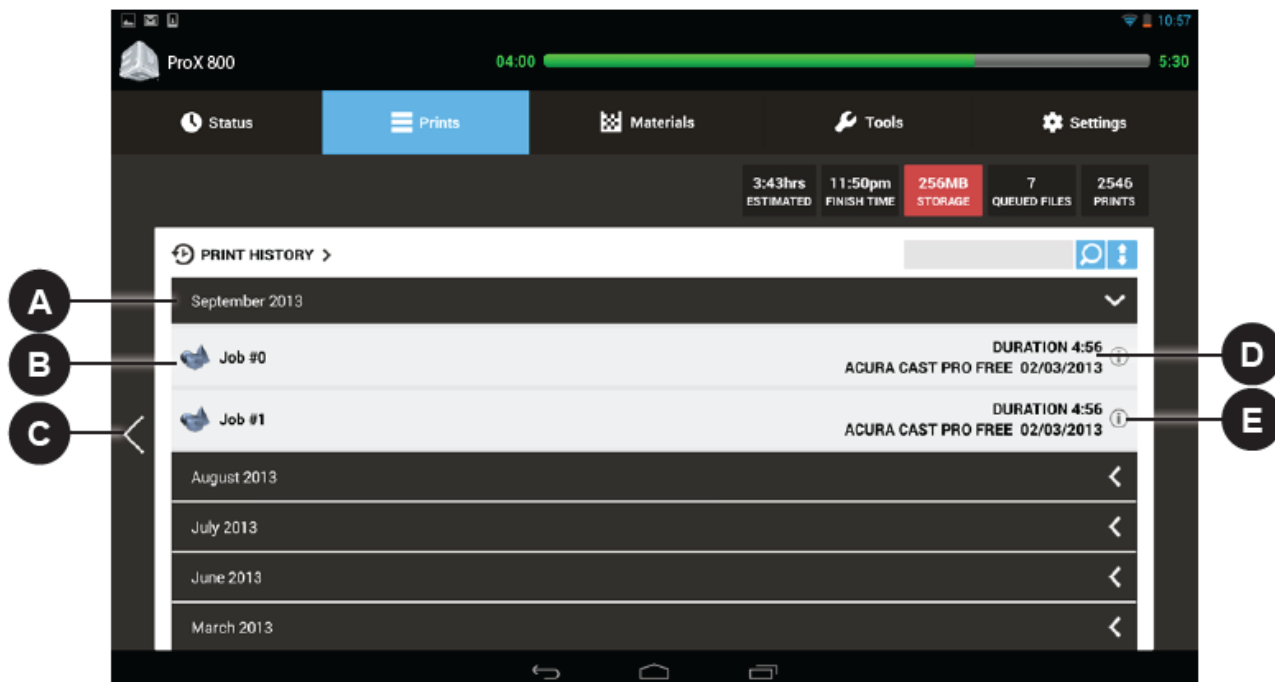
**Unlock Door:** 按这个按钮舱门会在开和关之间切换。

**Queued Files:** 目前队列中文件的数目。

- C. **Start/Stop/Pause:** 使用这个按钮来控制打印任务开始，停止，暂停。
- D. **Next Page:** 导航到打印历史屏幕，详细如下。

## 9.4 打印历史

用户可以从中获取信息、功能和之前的工作任务。



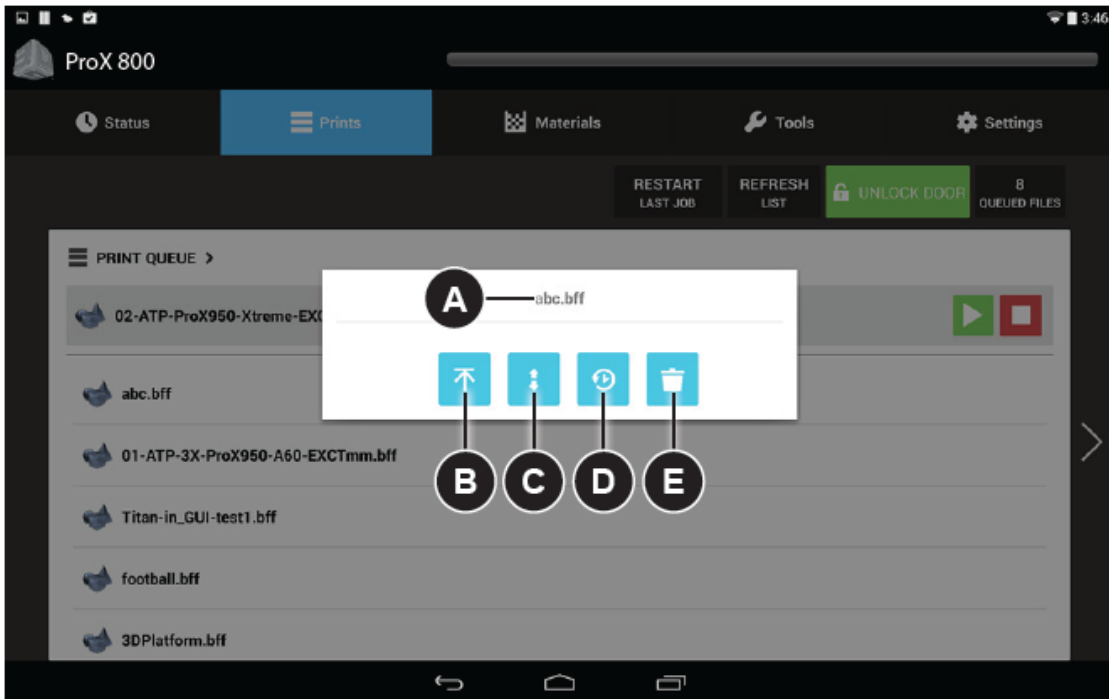
- A. **Folder (by month):** 打印历史记录按月分组排列。在黑色框内点任何地方都可看到这个月内打印任务的列表。当白色箭头朝左边，将关闭文件夹。当箭头朝下，文件夹打开。任何一个文件夹都可以切换开关。
- B. **Print Job:** 在月份下面列出具体的打印任务。
- C. **Back:** 回到打印列表屏幕。
- D. **Print Job Information:** 列出任务的信息，例如打印任务的持续时间，材料，日期。
- E. **Information:** 按信息图标，会弹出一个对话框，让你可以在打印队列中选择要复制的任务，或者删除打印历史纪录。

## 9.5 弹出框详情

此屏幕可以让用户额外操作执行一个文件。在打印列表屏幕里出现



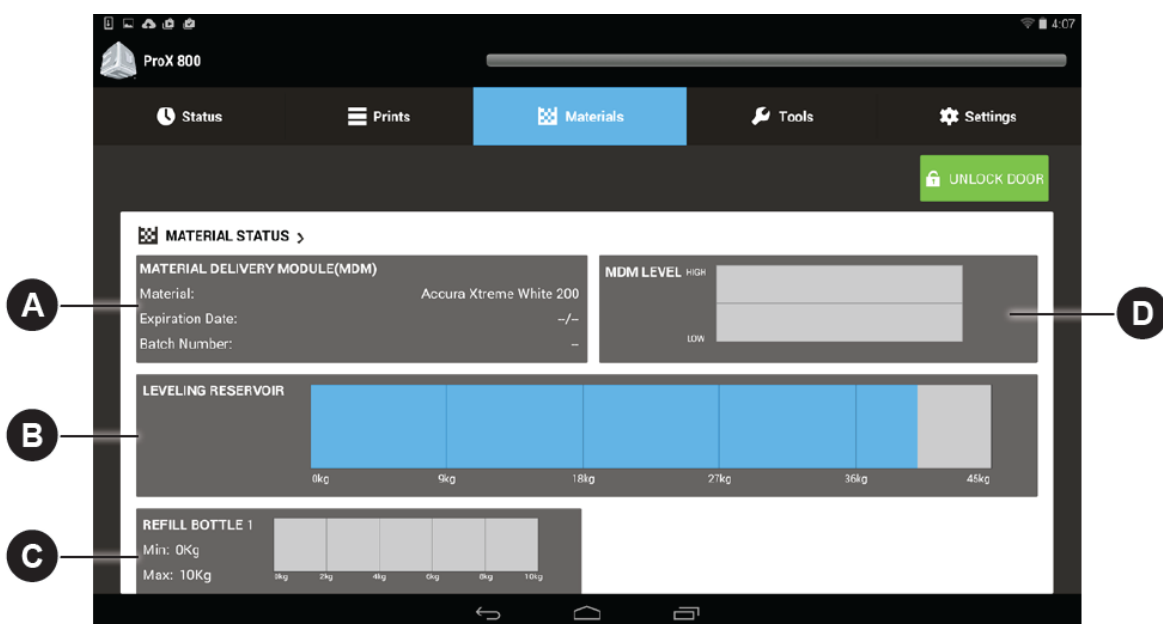
按钮点击出现弹出框。



- A. **File name:** 额外操作的打印任务名称。
- B. **Move to Top of Queue:** 将当前任务移动到列表顶部。
- C. **Move Up/Down in Queue:** 在列表里将当前任务上下移动。
- D. **Move to Print History:** 选择此按钮进入打印历史记录。如果在历史记录，选择此按钮将会返回打印列表。
- E. **Delete:** 删除列表里的任务。选择此按钮选择删除垃圾任务。

## 9.6 材料状态

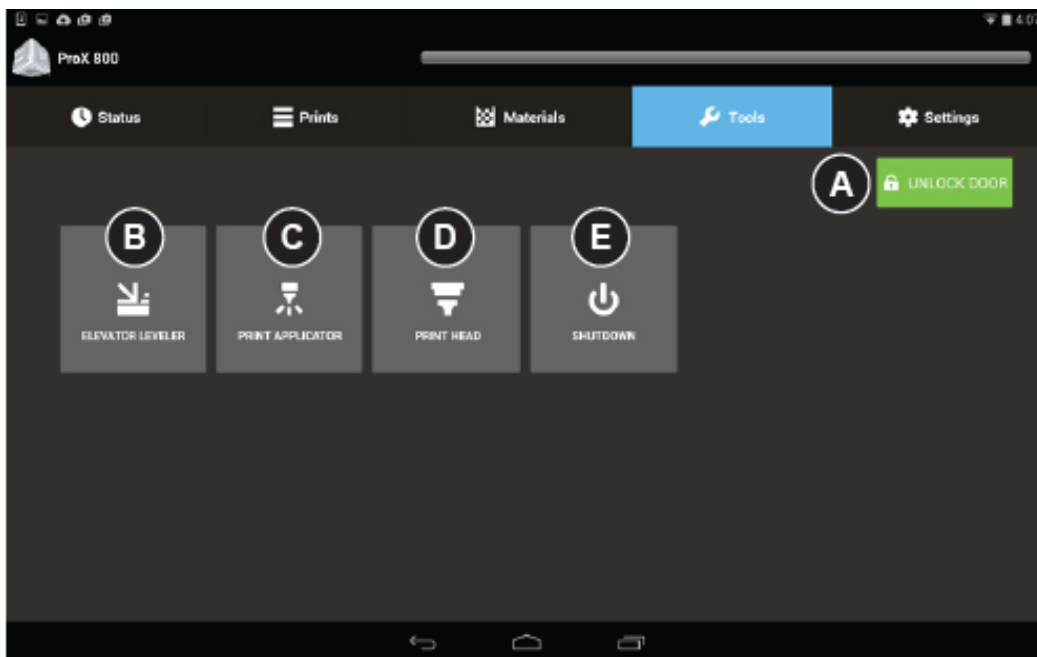
材料状态屏幕显示系统中材料的相关信息。



- A. **Material Delivery Module (MDM):** 此领域提供当前材料的类型，材料的截至使用日期，在 MDM 中材料的批号。
- B. **Leveling Reservoir:** 显示在材料缸中材料的重量。
- C. **Refill Bottle:** 显示替换桶中材料的重量。
- D. **MDM Level:** 显示 MDM 中材料的数量。用水平线显示材料的水平。

## 9.7 工具菜单

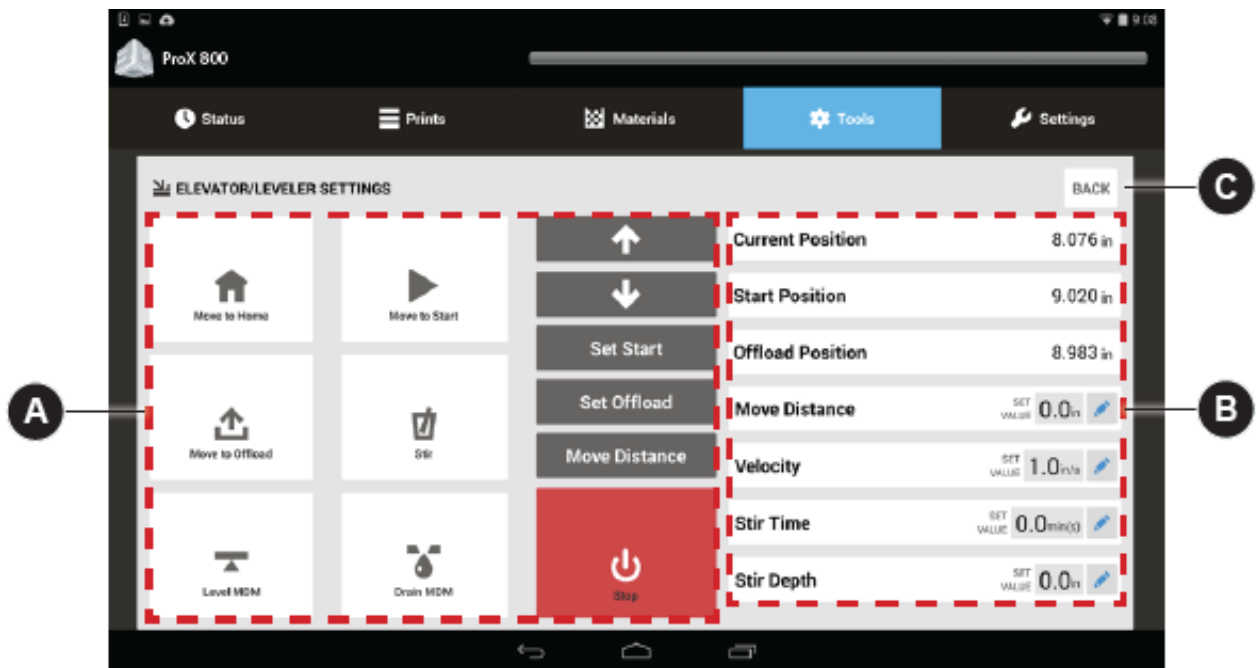
“工具”菜单屏幕允许用户导航到各种手动操作菜单，如下所述。



- A. **Unlock Door:** 点击此按钮将会使门于关和开的位置切换。
- B. **Elevator Leveler:** 此工具菜单用户可手动调节升降水平。
- C. **Print Applicator:** 用户可手动操作刮刀。
- D. **Printhead:** 此菜单提供用户可访问打印头的一些功能。
- E. **Shutdown:** 打印机关机。

## 9.8 升降/水平设置

此设置菜单允许用户手动操控升降。



#### A. Manual Motions:

**Move to Home:** 将平台移动到零位。

**Move to Start:** 移动到初始位置。

**Move to Offload:** 移动到打印卸载位置。

**Stir:** 按这个按钮通过平台的上下移动将系统中的材料混合搅拌。执行以下步骤:

1. 使用上下箭头，将平台移动到最高搅拌位置
2. 在 **Move Distance** 中将平台降低
3. 在 **Stir Time** 中设置搅拌的时间
4. 点击 **Stir**

**Level MDM:** 用泵抽材料直到材料液面水平。

**Drain MDM:** 此按钮将 MDM 中材料抽到容器中，直到容器满为止。

**Up/Down Arrows:** 手动移动平台。按住平台延箭头方向移动，直到移动到极限。

**Set Start:** 将当前位置设为起始位置。

**Set Offload:** 将当前位置设为卸载位置。

**Move Distance:** 可让平台运动到一个明确的位置。

**Stop:** 停止运动。

#### B. 参数:

**Current Position:** 显示平台处于相对于零位的位置。

**Start Position:** 显示初始位置。

**Offload Position:** 显示卸载位置。

**Move Distance:** 手动平台，在编辑菜单中设置数值。

**Velocity:** 设置手动运动平台速度。默认值为 1ips。范围为 0.1 到 3ips。此设置不会影响到打印

时刮刀的速度。

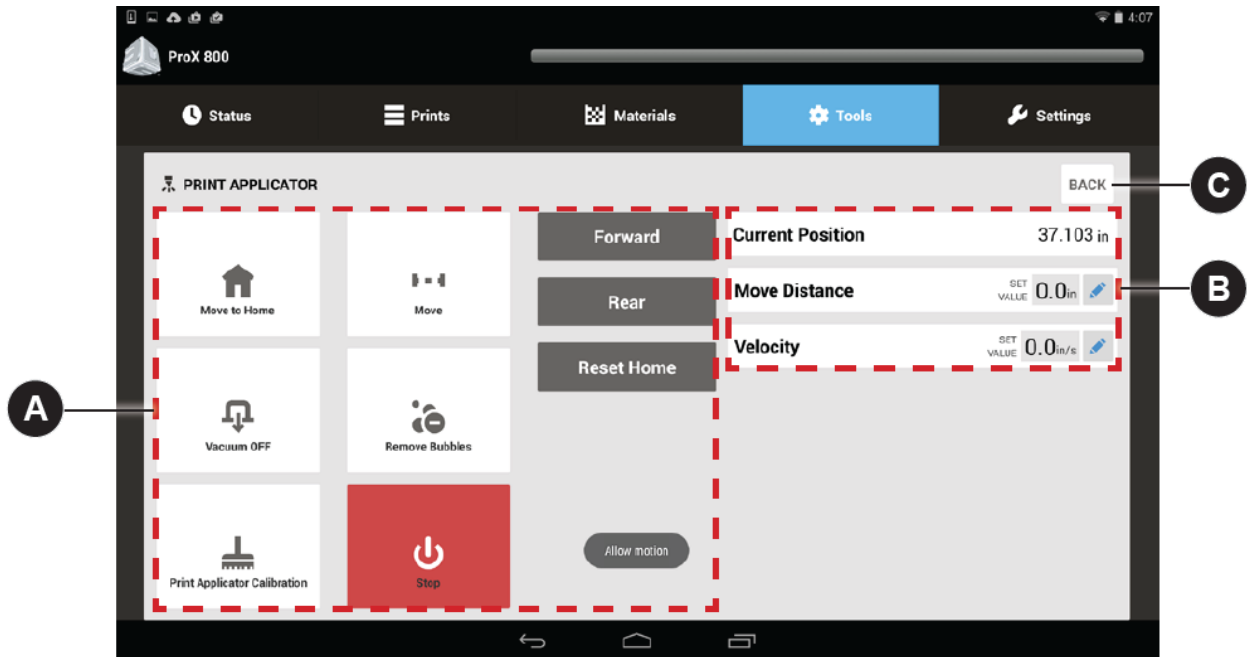
**Stir Time:** 搅拌的时间值。

**Stir Depth:** 搅拌时平台下降的位置。

C. **Back:** 回到“Tools Menu Screen”

## 9.9 打印刮刀界面

此界面可以手动操作刮刀。



A. **Manual Motions:**

**Move to Home:** 将刮刀移动到零位。

**Move:** 手动移动刮刀。

- 使用编辑键去设置 **Move Distance** 和 **Velocity** 的数值
- 数值符合要求，点击 **Move** 手动运动。

**Vacuum OFF:** 刮刀处真空开关切换。

**Remove Bubbles:** 运行一个事先定义的操作移除材料表面的气泡。

**Print Applicator Calibration:** 校准刮刀。

**Stop:** 手动停止到当前运动的位置。

**Forward:** 手动移动刮刀向前运动。按住移动。

**Rear:** 手动移动刮刀向后运动。按住移动。

**Reset Home:** 重新设置刮刀的零位。

**Allow Motion/Motion Not Allowed:** 当打开屏幕弹出这个消息。表明无论系统处何种状态刮刀都可以手动操作。在此之前平台至少低于材料液面 2 英寸，保证刮刀不会碰撞平台。在

**Elevator/Leveler Screen** 按 **Move to Home** 通常都可以完成。



## B. Parameters:

**Current Position:** 显示相对于零位刮刀所处的位置。

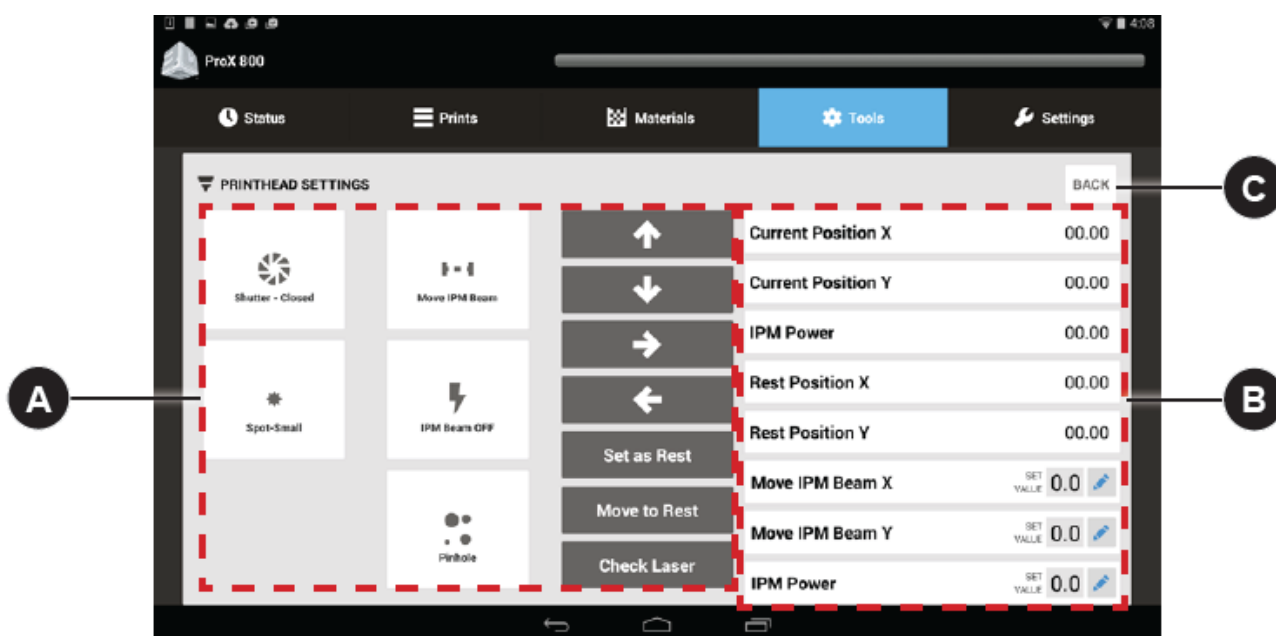
**Move Distance:** 刮刀移动的距离，数值在编辑菜单里设置。

**Velocity:** 在手动移动中指定刮刀的速度（英寸 / 秒）。

## C. Back: 返回到 “Tools Menu Screen”。

## 9.10 打印头设置

打印头设置屏幕允许用户访问激光扫描功能和绘图系统。



## A. Manual Motions:

**Shutter-Close/Open:** IPM 的射束光闸在开和关之间切换。

**Spot-Small/Large:** IPM 光束光斑大小的切换。

**Move IPM Beam:** 手动移动 IPM 输出光束：

- 设置 IPM 光束在 X、Y 轴移动的数值。
- 当输入的数值是符合要求的，点击 **Move IPM Beam** 按钮去手动移动。
- 使用 **Arrow Keys** 手动控制。

**IPM Beam ON/OFF:** 可手动开关激光。当开始工作时激光会自动开启。

**Pinhole:** 开启 **Profiling Mode**。在这种模式下，光束会检查针孔位置来保证激光是在适当的位置。其工作原理相当于一个检查点确保打印过程中都是在同一个位置开始。

**Up/Down/Left/Right Arrow:** 手动控制 IPM Beam。按住移动。

**Set as Rest:** 设置当前 IPM Beam 的静止位置。

**Move to Rest:** IPM Beam 移动到设置的静止位置。

**Check Laser:** 检查 IPM 功率。

## B. Parameters:

**Current Position X:** 显示当前 IPM Beam 相对于零位在 X 轴的位置。

**Current Position Y:** 显示当前 IPM Beam 相对于零位在 Y 轴的位置。

**IMP Power:** 显示当前要求的 IPM 功率。

**Rest Position X:**显示当前 IPM Beam 在 X 轴上静止的相对位置。

**Rest Position Y:**显示当前 IPM Beam 在 Y 轴上静止的相对位置。

**Move IPM Beam X:**使用编辑菜单手动调节 IPM Beam 在 X 轴上的移动距离。

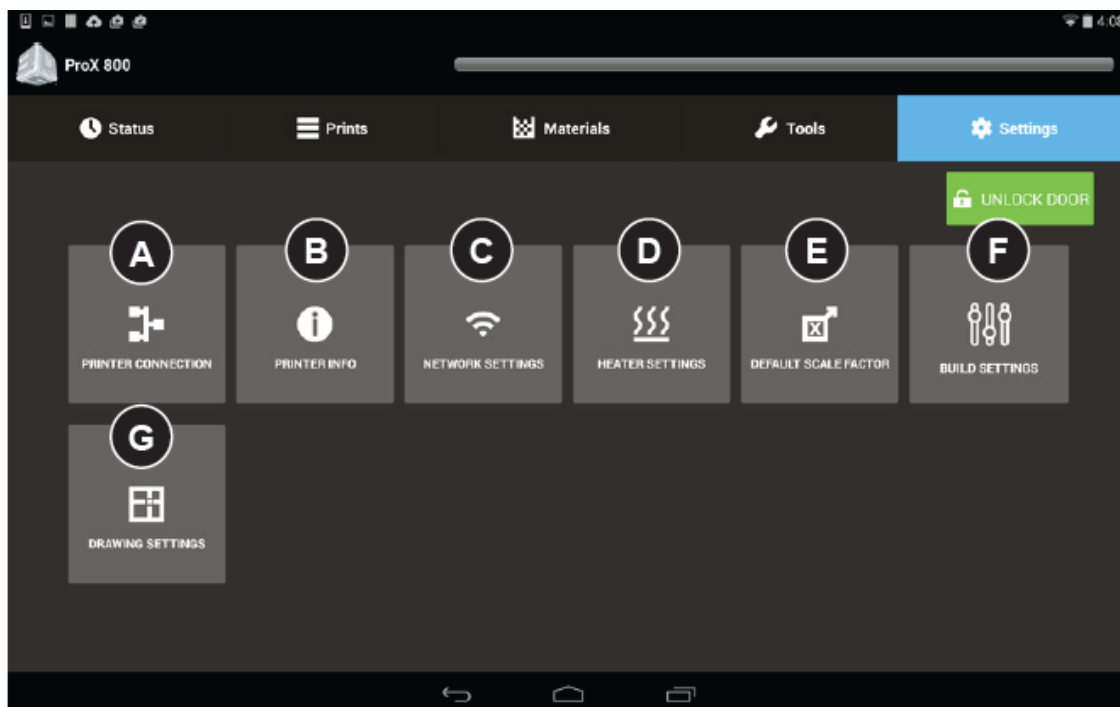
**Move IPM Beam Y:**使用编辑菜单手动调节 IPM Beam 在 Y 轴上的移动距离。

**IPM Power:** 使用编辑菜单设置 IPM 的功率。

## C. Back:返回到 “Tools Menu Screen”。

## 9.11 设置

设置界面可以导航到打印机多个部件的设置界面。



A. **Printer Connection:** 导航到打印机连接设置菜单。

B. **Printer Information:** 导航到打印机信息菜单。

C. **Network Settings:** 导航到打印机网络设置菜单。

D. **Heater Settings:** 导航到打印机加热设置菜单。

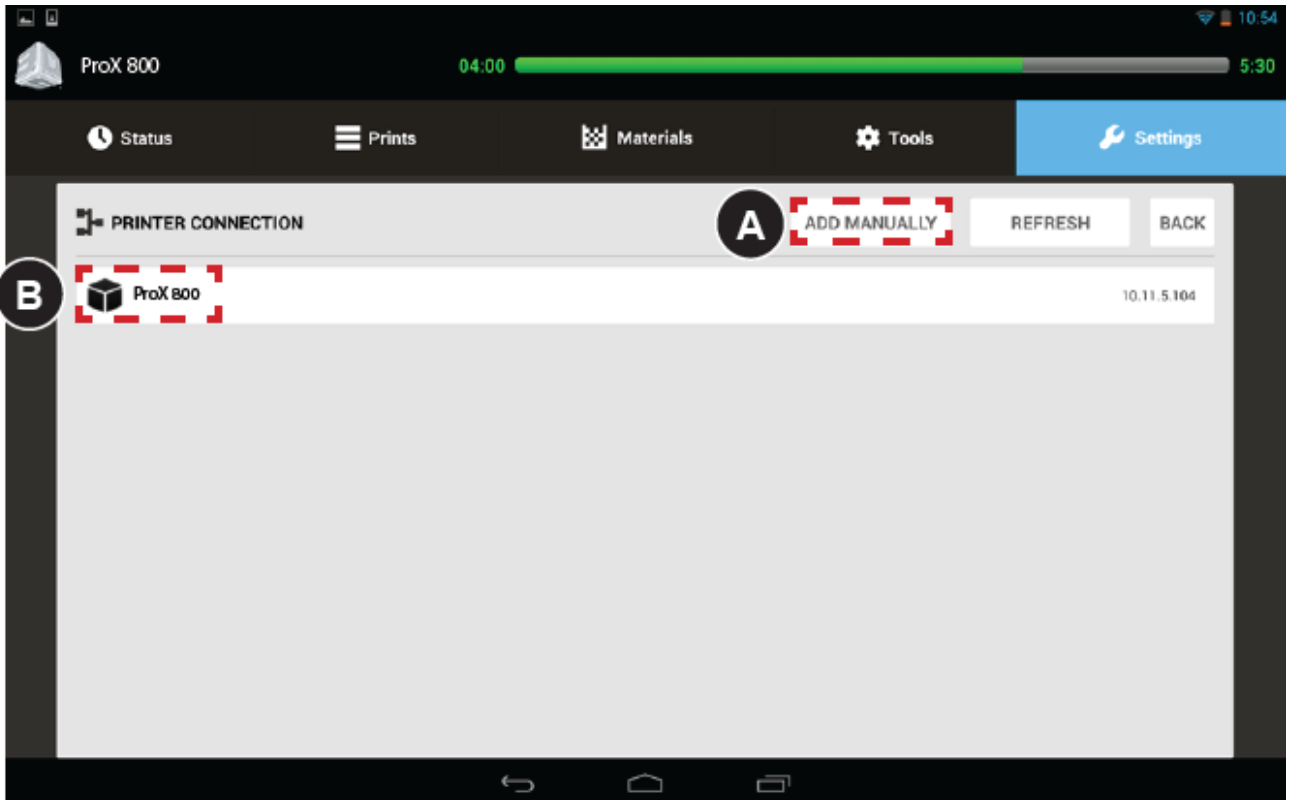
E. **Default Scale Factor:** 导航到默认比例菜单。

F. **Building Settings:** 导航到打印设置菜单。

G. **Drawing Settings:** 导航到图纸设置菜单。

## 9.12 打印机手动连接

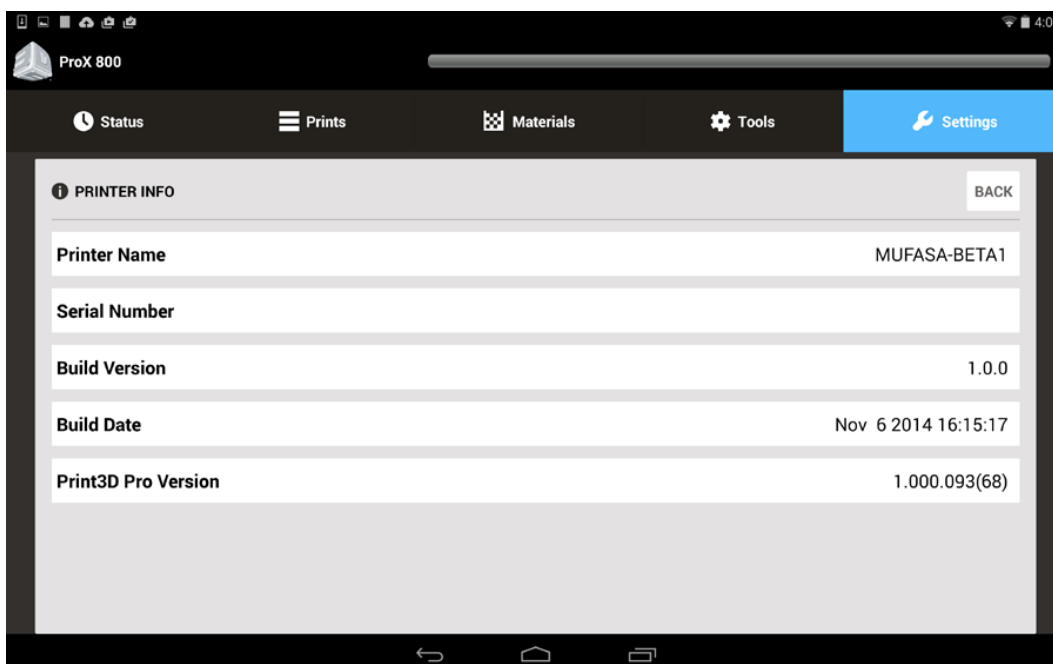
如果你的打印机已经正确连接，就不会出现此屏幕。如果必须手动连接到网络，在你启动 Print3D Pro 应用程序之后设置栏将会出现。



- A. 点击 **ADD MANUALLY** 按钮。系统将提示您输入打印机的 IP 地址。IP 地址取决于您的设置。如果您不知道 IP 地址，请联系网络管理员。输入正确的地址后点击 **ADD**。
- B. 您的打印机会出现在列表里。点击打印机名称继续打开 Print3D Pro。

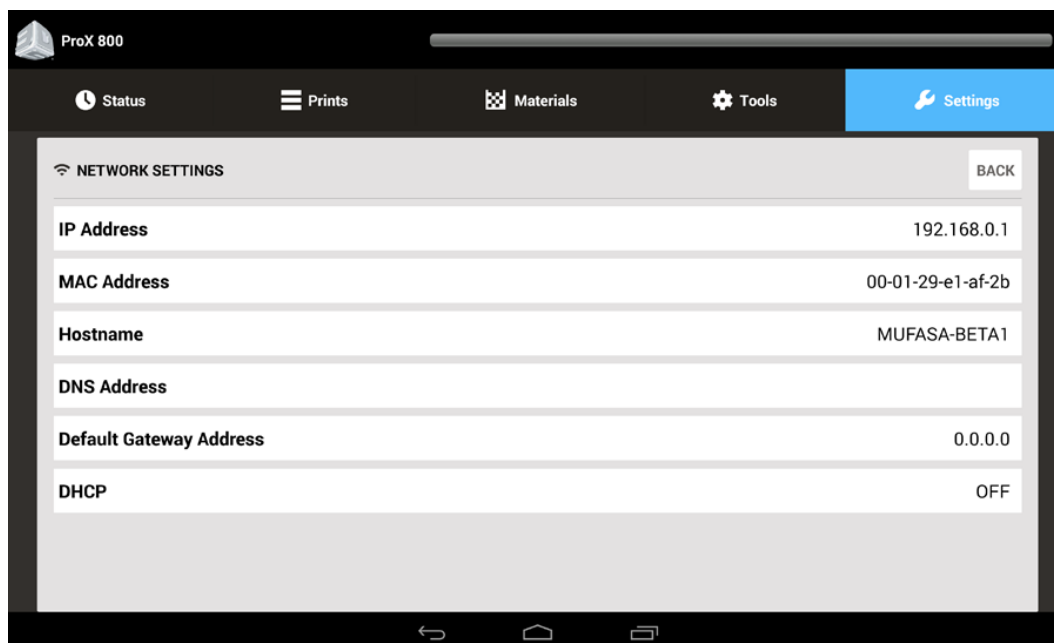
## 9.13 打印机信息

在这里你将会找到打印机的名称，打印机的序列号，软件版本和制造时间，Print3D Pro 的版本。



## 9.14 网络设置

用户可以在这个菜单中查看网络系统的相关信息。



**IP Address:** 查看 IP 地址。

**MAC Address:** 查看 MAC 地址。

**Host name:** 查看网络连接的主机名称。

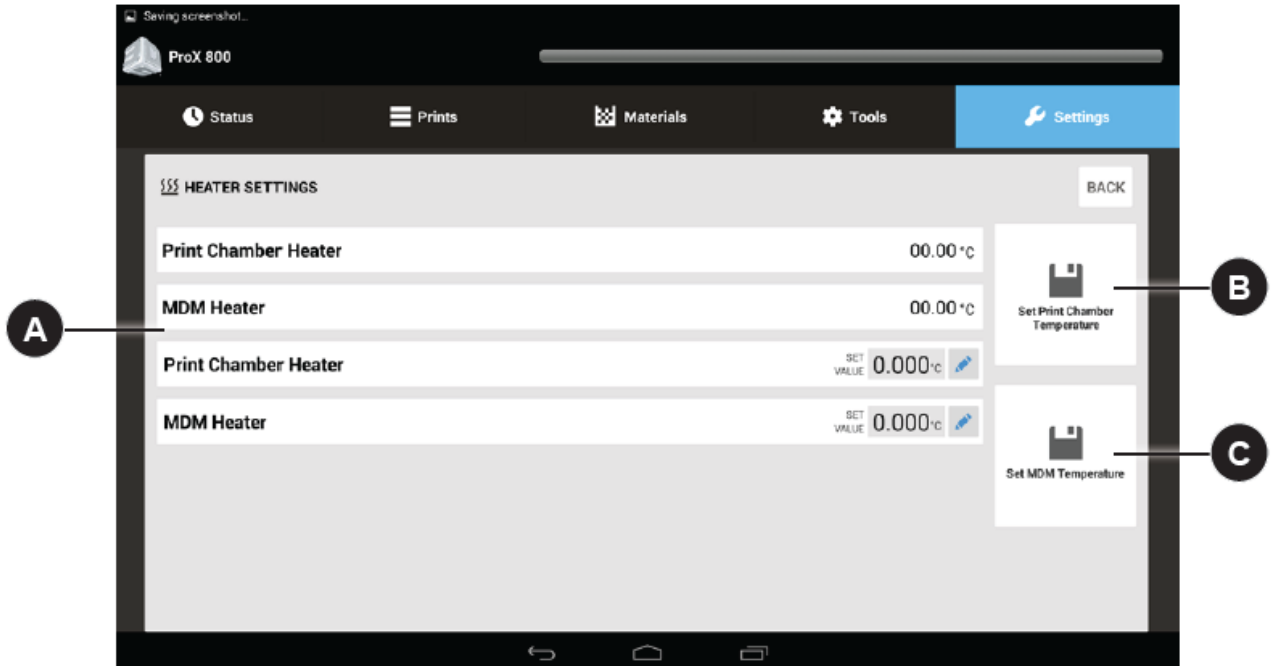
**DNS Address:** 查看主 DNS 服务器的 TCP / IP 地址。

**Default Gateway Address:** 查看默认网关的 TCP / IP 地址。

**DHCP:** 动态主机配置协议(DHCP)的状态。

## 9.15 加热设置

用户可以查看和设置加热器的系统参数。




A. **Print Chamber Heater:**查看当前打印舱室的加热温度。

**MDM Heater:** 查看当前 MDM 的温度。

**Print Chamber Heater:**编辑打印舱室的温度。

**MDM Heater:** 编辑 MDM 的加热温度。

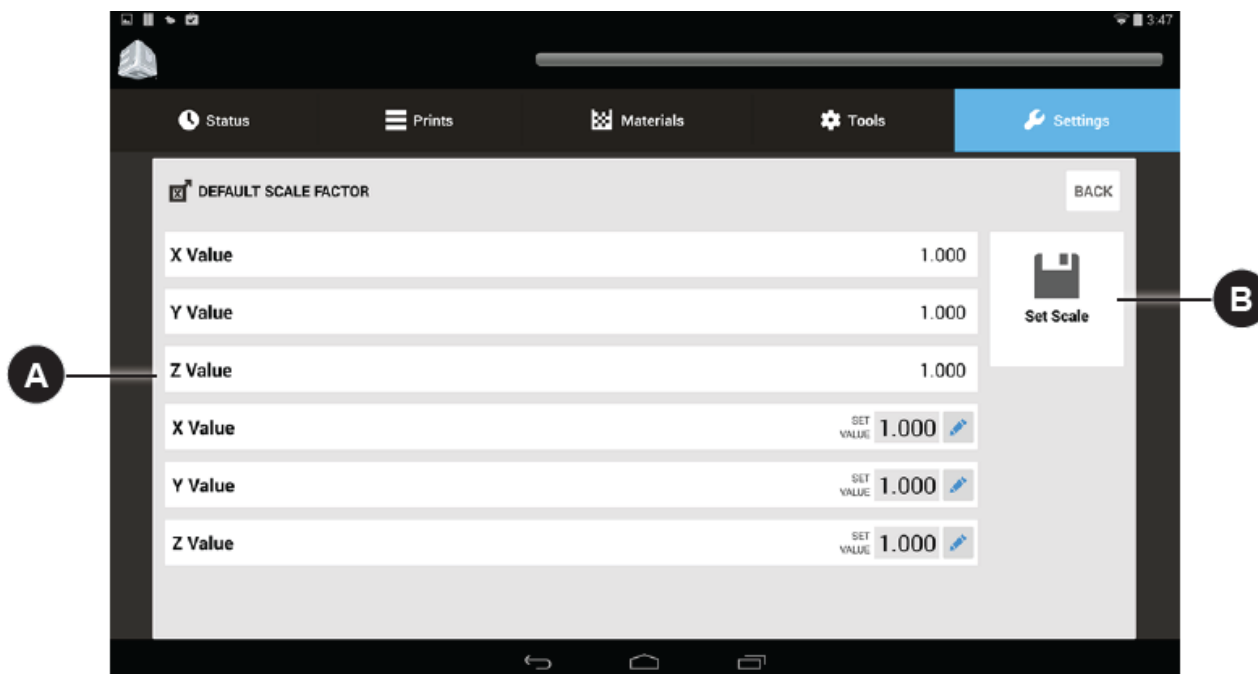
你要编辑任一领域，点击  编辑。

B. **Set Print Chamber Temperature:** 保存打印机舱室设置的温度。

C. **Set MDM Temperature:** 保存 MDM 设置的温度。

## 9.16 比例因子设置

比例因子对于样件的精度很重要。每台设备和材料会有不同的比例因子。例如，用户打印一个精密的样件，用卡尺或者测量仪器测量。如果存在误差，太大或太小，需要修改比例因子重复进行工序直到没有误差或者误差很小不影响样件质量。



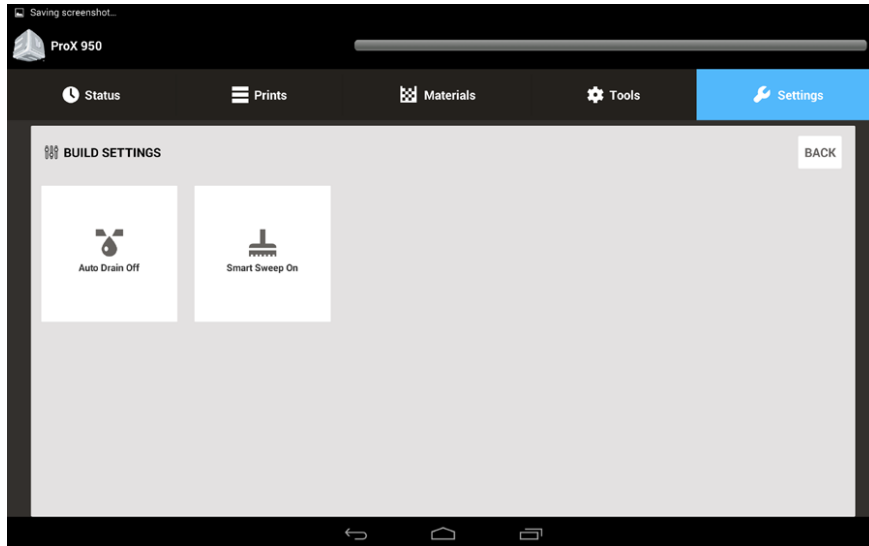
- A. **X Value:** 查看当前 X 轴的比例因子。
  - Y Value:** 查看当前 Y 轴的比例因子。
  - Z Value:** 查看当前 Z 轴的比例因子。
  - X Value:** 编辑当前 X 轴的比例因子。
  - Y Value:** 编辑当前 Y 轴的比例因子。
  - Z Value:** 编辑当前 Z 轴的比例因子。
- B. **Set Scale:** 保存设置。

## 9.17 打印设置

此菜单用户可以操控自动排干和智能扫描的开关。

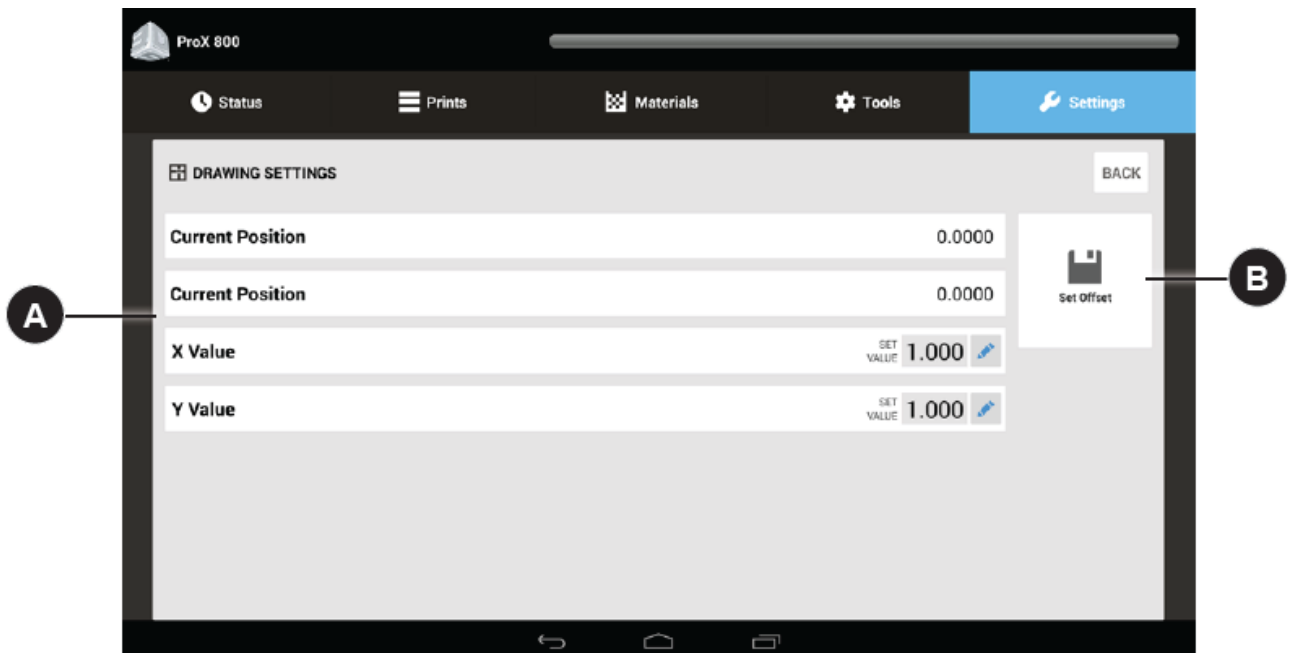
**Auto Drain** 打印完成后自动抬高工作平台，以便将多余的材料排除。



**Smart Sweep** 扫描样件打印的部分，这是默认的。



## 9.18 图形设置

用户可以查看和设置打印区域的中心点。图形会自动摆放在成型面板。如果用户想要移动位置，可以通过编辑 X、Y 轴的数值。



- A. **Current Position:** 显示当前 X 轴的位置。
- Current Position:** 显示当前 Y 轴的位置。
- X Value:** 这里可以编辑当前 X 轴数值。选择  进行编辑。图形也会在图像系统中相应的移动。
- Y Value:** 这里可以编辑当前 Y 轴数值。选择  进行编辑。
- B. **Set Offset:** 保存当前偏移的数值。

## 10 操作

### 10.1 刮刀系统安装和移除

刮刀系统是在打印机仓室内的轨道系统上，在 MDM 上方。刮刀系统运行过程结合了升降平台和刮刀运动，再将液态树脂平铺到零件顶部，以便下一层树脂构建。刮刀接触液体树脂，可以从 ProX 800 设备上移除。更换树脂时刮刀应该与 RDM 放在一起，这样刮刀仍然与树脂接触。



**注意：**刮刀的刃易碎。详见图 3。应采取特别的措施防止损坏。如果标签被损坏，校准过程不能正常工作，导致打印失败，这样，刮刀标签需要更换。如果刮刀本身被损坏，刮刀就需要更换。

安装刮刀，请执行以下步骤：

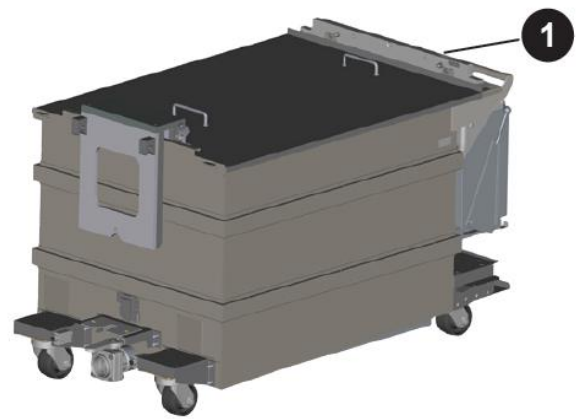
1. 在 RDM 中将刮刀从刮刀停留区拿出。
2. 放置刀片在两个定位孔上。
3. 旋紧固定螺丝。

去除刮刀，请执行以下步骤：

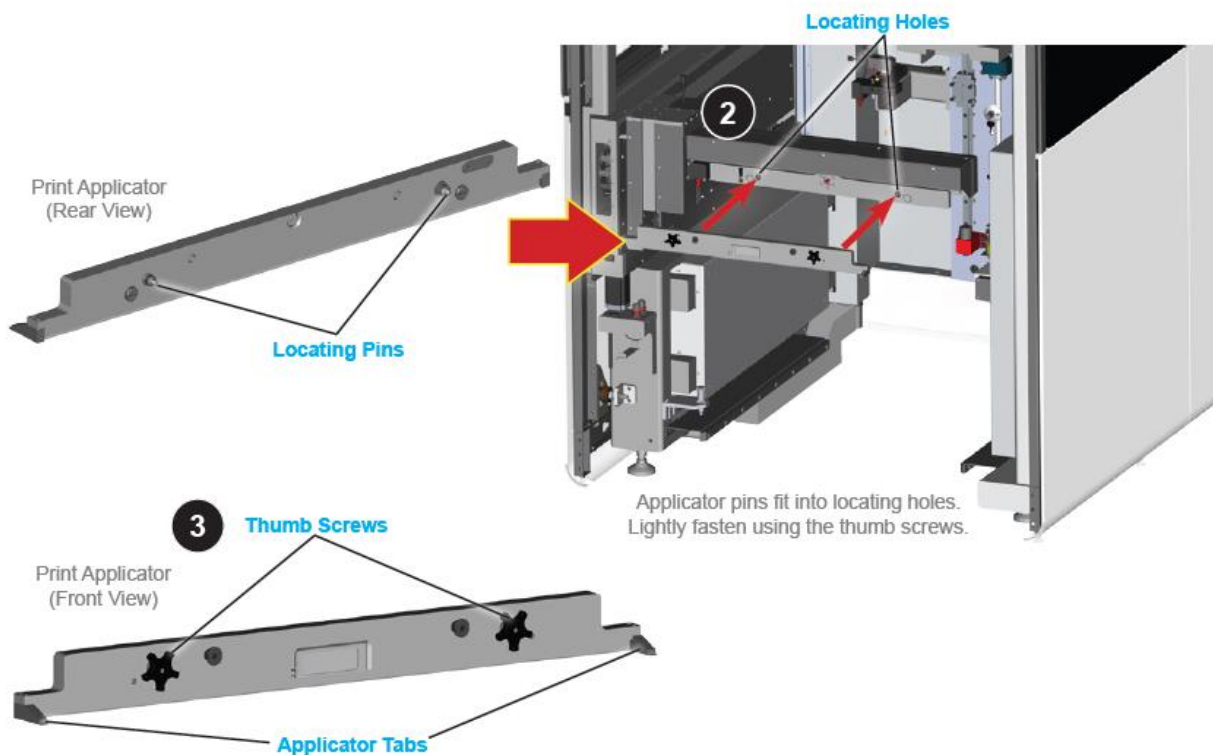
1. 放松螺丝。
2. 将刮刀从两个定位孔拿出。
3. 在刮刀上放置 RDM 的停留区。



**注意：**在构建操作中，如果构建完成或停止，或者刮刀故障，刮刀会自动回到中心位置。



Remove Applicator from MDM





---

## 10.2 打印刮刀清洁

刮刀需要定期清洗。移除刮刀并使用浸透异丙醇的纸巾擦拭。小心不要污染 MDM 中的材料。一定要戴好丁腈手套。不要使用任何可能对刮刀造成物理伤害的物品。非金属物品，如木制压舌器或软塑料可用于除去沉重的碎片。打印完成后清洁干燥刮刀。

## 10.3 材料传送模块(MDM)安装

MDM 有两个导轨可以进入打印室。请参阅下面的说明。



**热表面：**下面的区域有 MDM 加热器 (约 40°C(104°F))——不要触碰到下面！

移除MDM前执行以下操作：

1. Home刮刀位置，通过 Tools > Print Applicator 点击Move to Home.
2. Home升降平台，通过 Tools > Elevator/Leveler 点击Move to Home.
3. 在Tools > Elevator/Leveler 屏幕上，点击编辑按钮到Move Distance然后输入10 和一个minus sign (-) ，点击Set。点击Move Distance 按钮下降升降平台10英寸。

你必须确保刮刀在 MDM 中的储存位置。假设 MDM 在打印机外，下面的步骤描述了如何安装它。



**警告：刺激物：**请确保穿着防护服、戴一次性丁腈手套及护目镜！

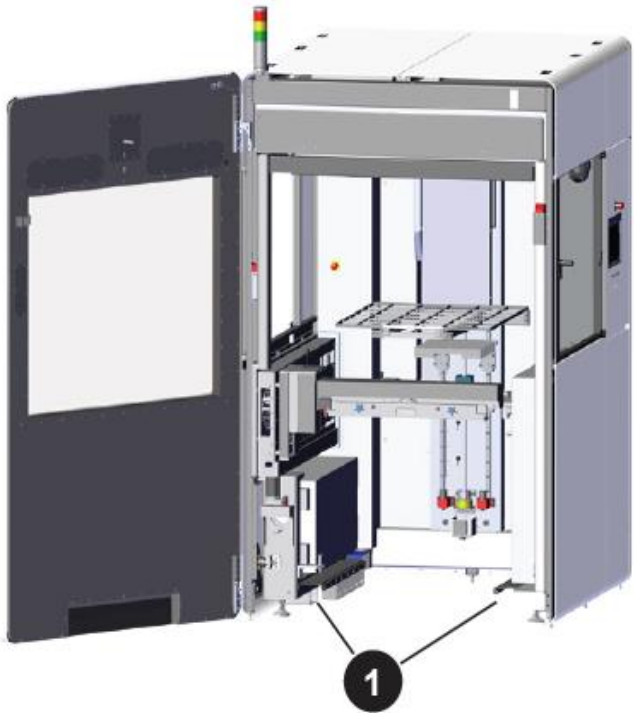
**注意：**MDM 慢慢地移动。突然启动和停止可能造成材料波动和材料泄漏。持续缓慢移动防止波动是至关重要的。任何改变打印机的内部框架位置而需要调整都需要经过训练的服务技术人员才可以进行。

步骤如下：

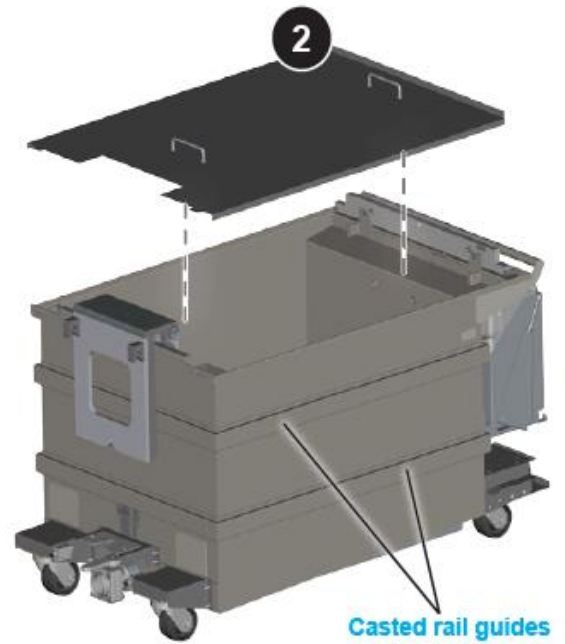
1. 打开 RDM 前门，在您试图将 RDM 搬进设备前确保连接电缆不妨碍。
2. 佩戴丁腈手套，去除 MDM 盖板(2)。用异丙醇浸泡的毛巾去除里盖多余的材料。当完成后，将盖子存储在安全的地方。



**注意：**确保异丙醇不污染 MDM 的材料。

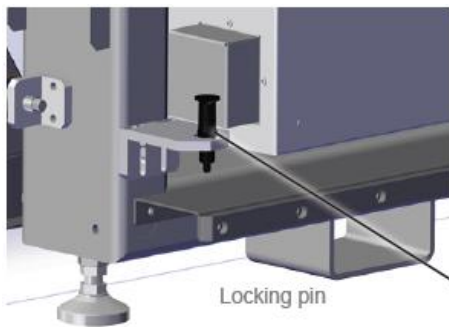


1 Clear connecting cables

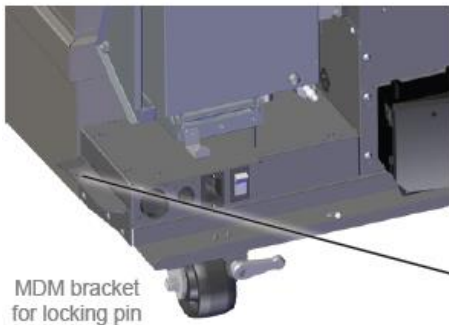


2 Remove MDM lid

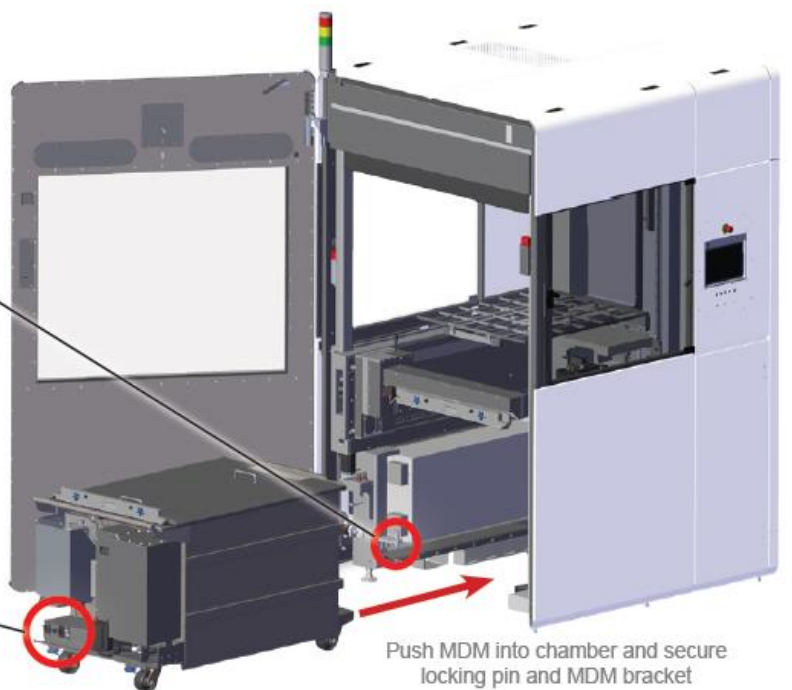
3. 放开 MDM 轮子的刹车，缓慢推动 MDM 进入设备。
4. 推动 MDM 进入打印仓室直到插销(位于打印室内部的左下角)与 MDM 的支架挂上。转动销直到进入支架。支架有一个洞可以设置销。当锁销高度适当，MDM 也会达到机器后部保险杠。



Locking pin



MDM bracket for locking pin



Push MDM into chamber and secure locking pin and MDM bracket

5. 一旦 MDM 进入设备，连接 MDM 前方的电缆。

6. 将 I/O 连接器插入第一个输入，I/O 连接是较大，与捆绑灰色圆形插头电线连接。

7. 串联插头插入第二个输入。顺时针安全连接。

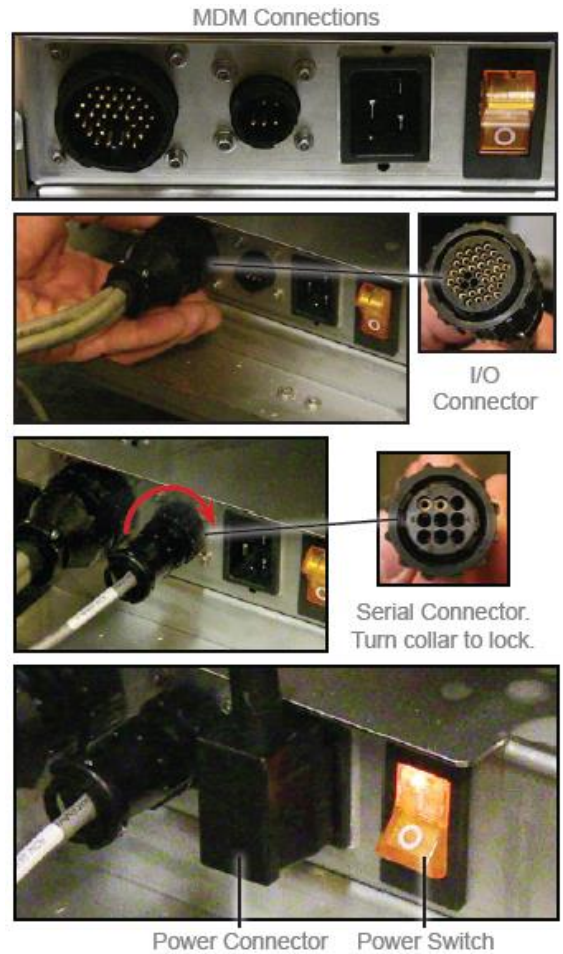
8. 有一个黑色、三相电源线，是插入到 IEC 插座的。这个接口提供了 MDM 的加热功能，允许材料加热。

9. 连接完成后，拨动的电源开关位置到 UP 位置提供 MDM 电源。

10. 在 UI 上，进入 Heater Settings Screen 确保 MDM 温度是 28°C (+/- 3 °C) 。

11. 材料的水平进入 Tools > Elevator/Leveler 屏幕点击 Level MDM 。

12. 安装打印刮刀详见说明。



## 10.4 移除 MDM



**热表面：MDM 有温度——不要触碰到下面！**

从设备里移除 MDM，步骤如下：

1. 从 Elevator/Leveler Settings Screen，点击 Drain MDM 按钮输送材料使材料箱趋于平缓，减少从设备中移除 MDM 时材料溢出的风险。
2. 降低升降平台到最低位置，此时 forks 可以留在 MDM 中。升降平台到达此位置会停止移动。
  - Print Applicator Screen 点击 Move to Home 进行刮刀 Home。
  - Elevator/Leveler Settings Screen 点击 Move to Home 进行升降平台的 Home。
  - Elevator/Leveler Settings Screen 点击 Edit 图标到 Move Distance 设置“-10”。

- 
- 点击 **Move Distance** 按钮。
3. 打开打印仓室的门。
  4. 关闭加热电源开关，拔下 AC 电源插座。
  5. 拔下 I/O 连接器和串联连接线。
  6. 移除打印刮刀，放置刮刀到 MDM 中的储存位置。
  7. 将 MDM 的盖子放上。
  8. 车轮解锁。
  9. 拉起黑色的锁销，锁定在“上”的位置。现在可以从机器中移除。
  10. MDM 从设备中移除前确保所有电缆已拔掉。
  11. 小心翼翼地推动滚 MDM，关闭打印室的仓门。

## 10.5 MATERIAL DELIVERY MODULE 温度控制

ProX 800 提供离线和在线加热。当电源线连接设备，系统在线加热；当电源与插座连接，系统离线加热。RDM 可以通过备用模块在 iPro 外加热，也可以在外壳内部加热。树脂可以加热至 **28 °C (+/- 3 °C)**。典型的加热时间是两到三个小时，但较冷的树脂可能需要很长时间



注意：我们只建议使用前 24 小时加热材料。当不断加热材料在使用都会材料老化。

## 10.6 树脂自动填充系统

树脂自动填充系统位于 MDM 中。该系统运送树脂到 RDM 中，从树脂容器送至填充容器（容器 1 和 2）中。如果树脂容器水平太低，该系统会显示信息：“Resin Autofill in Progress, ”将会从其中一个容器中添加树脂。树脂达到正确的构建水平后打印开始。如果树脂填充容器是空的，系统会提醒用户补充。

## 10.7 安装材料容器

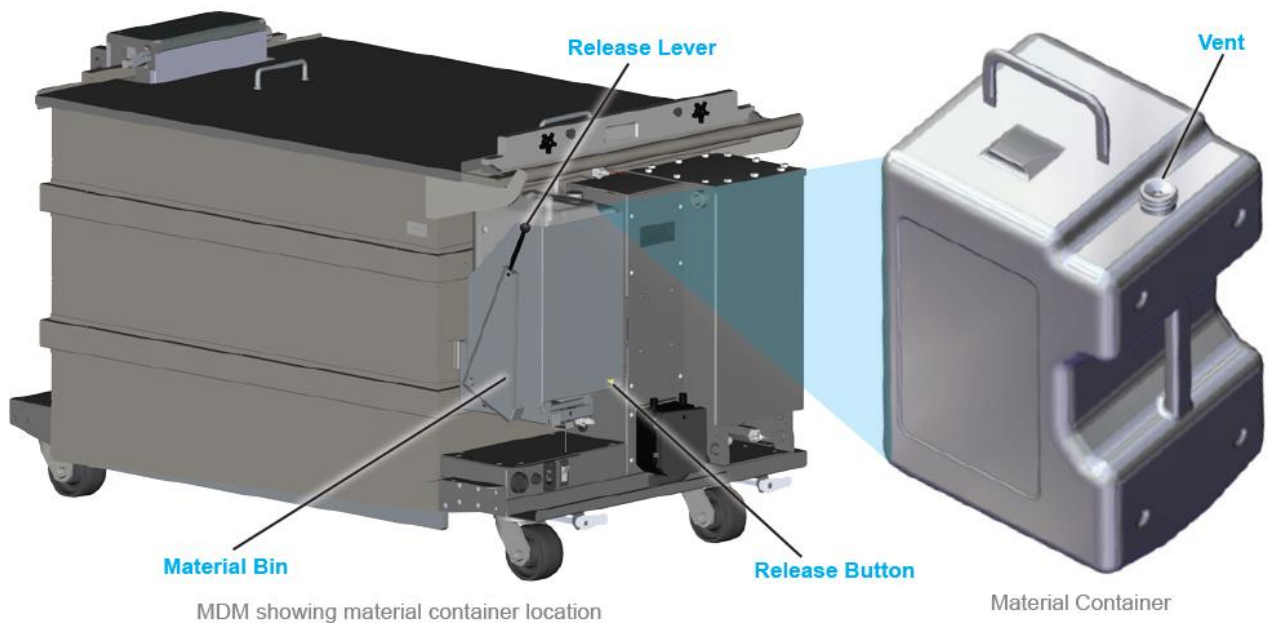


**警告：刺激物：请确保穿着防护服、戴一次性丁腈手套及护目镜！**

将材料容器装到 MDM，执行以下步骤：

1. 确保你可以接触 MDM。如果在打印室里，解锁并打开门。
2. 获得材料容器，确保它和 MDM 里的是相同的材料。
3. 验证任何材料箱是干净的，如果用酒精擦拭清洁过，确保已经完全干燥。

4. 把材料本释放杆远离 MDM 的 45° 角垂直位置放下。
5. 将材料容器插入到插槽。
6. 看用户界面上的状态。如果状态是 ok，按下容器直到你听到一个点。试图轻轻提升容器。如果它不容易释放，这是正确安装。
7. 去除通气帽。如果容器是新的，使用尖点刺穿一个小洞，比如螺丝或钻头。
8. 把释放杆关闭直到安全地锁住。
9. 关闭打印室的仓门。



## 10.8 移除材料容器

当需要更换一个新的容器时，采取以下步骤：



注意：验证 MDM 中材料类型十分重要。



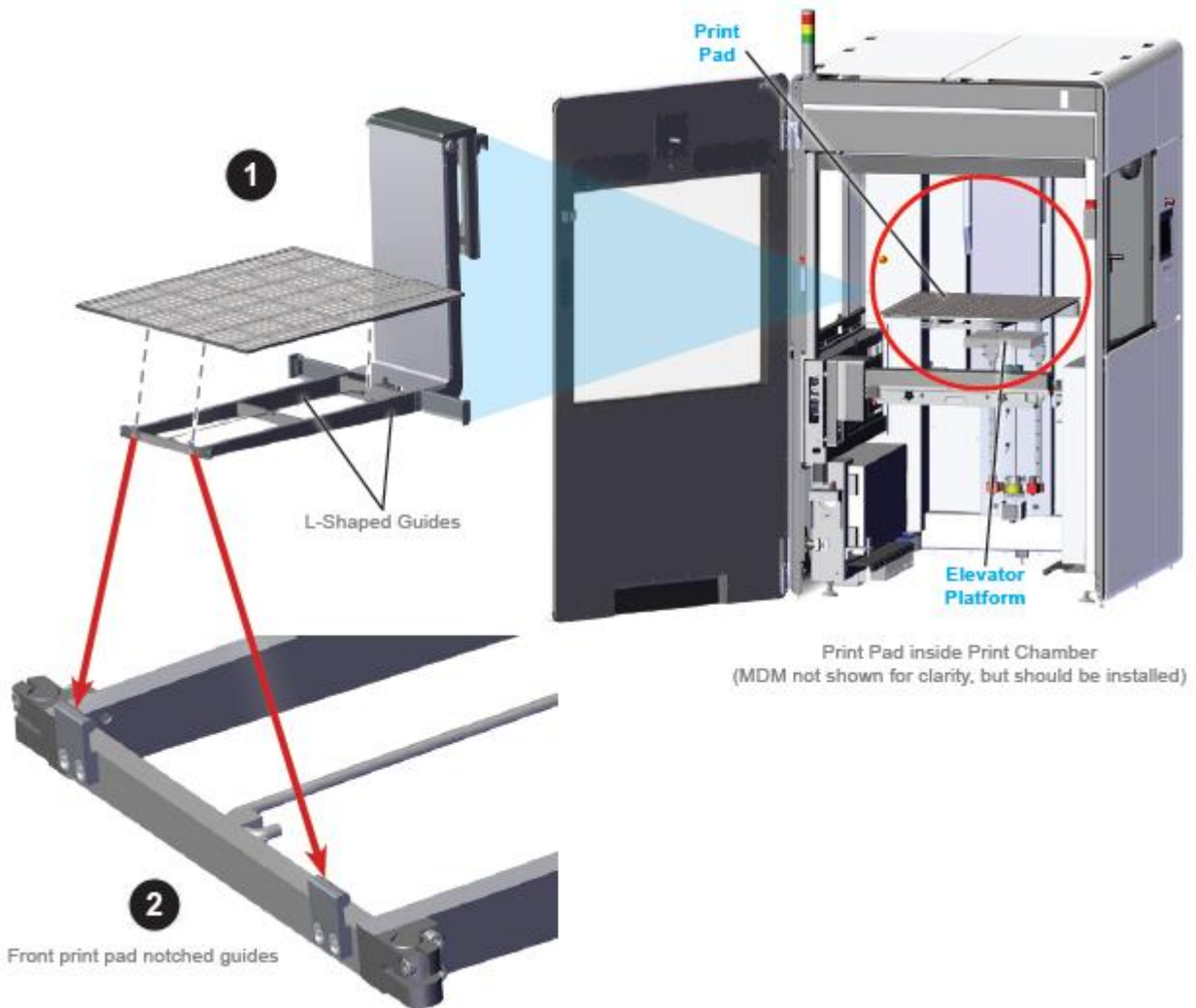
**警告：刺激物：请确保穿着防护服、戴一次性丁腈手套及护目镜！**

1. 盖上原始通气帽，系紧通风孔，防止材料泄漏。
2. MDM 释放杆拉下来，直到 45°角垂直位置。
3. 按下容器释放按钮。
4. 提升材料容器。处理容器根据当地法规。
5. 用异丙醇和纸巾擦去 MDM、地板上的任何材料泄漏。

## 10.9 工作台安装

确认 MDM 已经安装。当处理工作台时穿腈手套防止材料暴露在你的皮肤上。

1. 确认升降平台正处于卸载位置。如果有必要，选择 Tools， Elevator/Leveler 屏幕下的 Move to Offload 按钮来卸载。
2. 将工作台放在 L-shaped guides （L 形导向器）(1) 之间直到打印仓室的后面。
3. 根据工作台凹口(2)把工作台向前。
4. 确保工作台前边缘与凹口一致。
5. 点击选择 Tools， Elevator/Leveler 屏幕下的 Move to Offload 按钮来移动升降平台到起始位置。



## 10.10 移除工作台

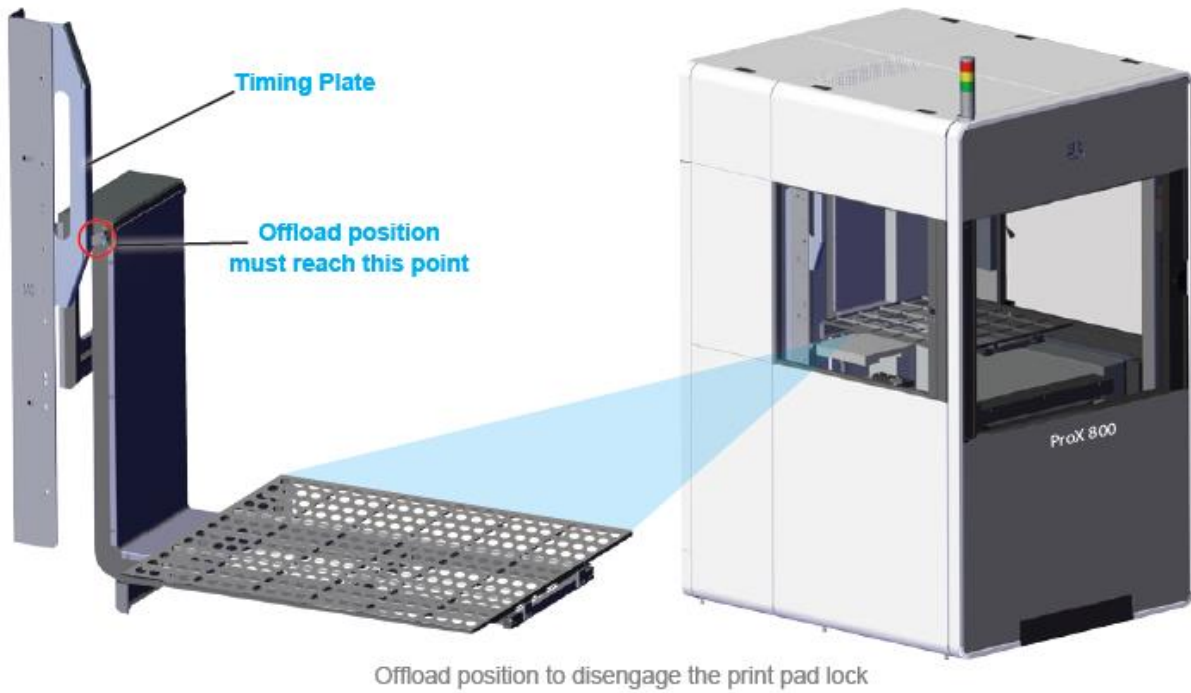
移除工作台需要抬升升降平台足够高到遮挡板位置。

点击 Tools > Elevator/Leveler Settings 屏幕，点击 Manual Offload 按钮，如果这并不提高升降平台达

到适当的位置，您需要手动设置卸载位置。

如果电梯到达正确遮挡板位置，工作台会解开 L 形导向器，它就能被移除。如果有任何材料遗留在工作台上，等到它消耗掉然后再删除它。工作台手动叉起或用卸载车，请佩戴丁腈手套。把工作台放在一个安全的位置，如在工作桌的纸巾上，这样它就不会接触到其他打印材料或系统组件。

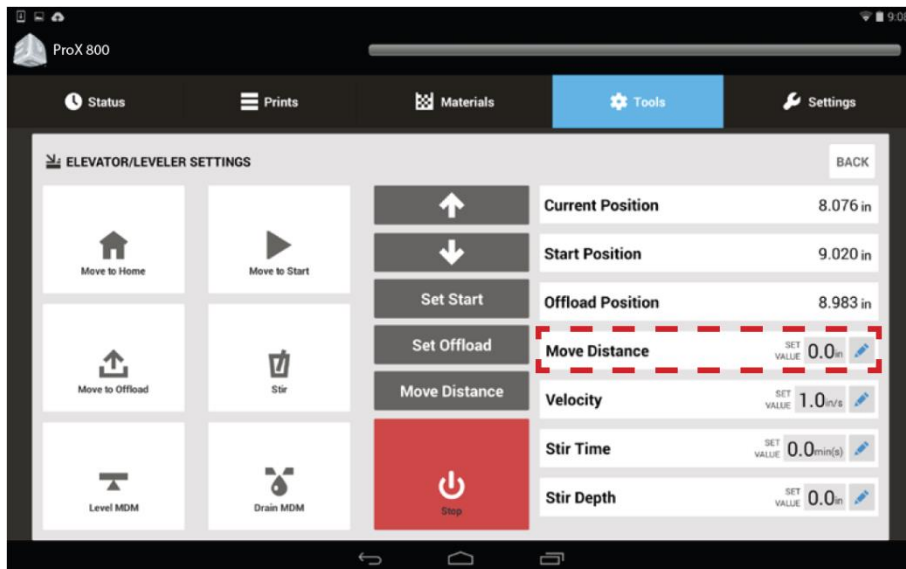
如果一个打印作业刚刚完成，使用手动卸载车移除工作台和零件。



### 10.10.1 设置卸载位置

如果 Manual Offload 需要调整，按一下步骤：

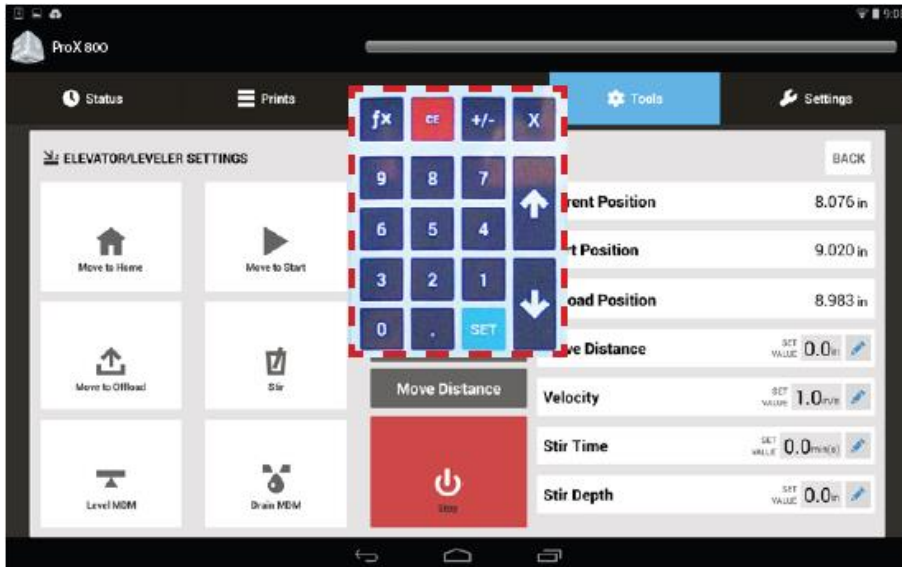
1. 选择 Move Distance 的 Edit 。



2. 弹出的编辑键盘，输入移动量(ex. “.5” 就是抬高工作台 $\frac{1}{2}$ ”). 这个点是很好的开始点。
3. 点击: **Set**.
4. 重复以上不步骤直到工作台达到足够高的位置可以让手动卸载车在它之下，对刮刀不造成任何损害。



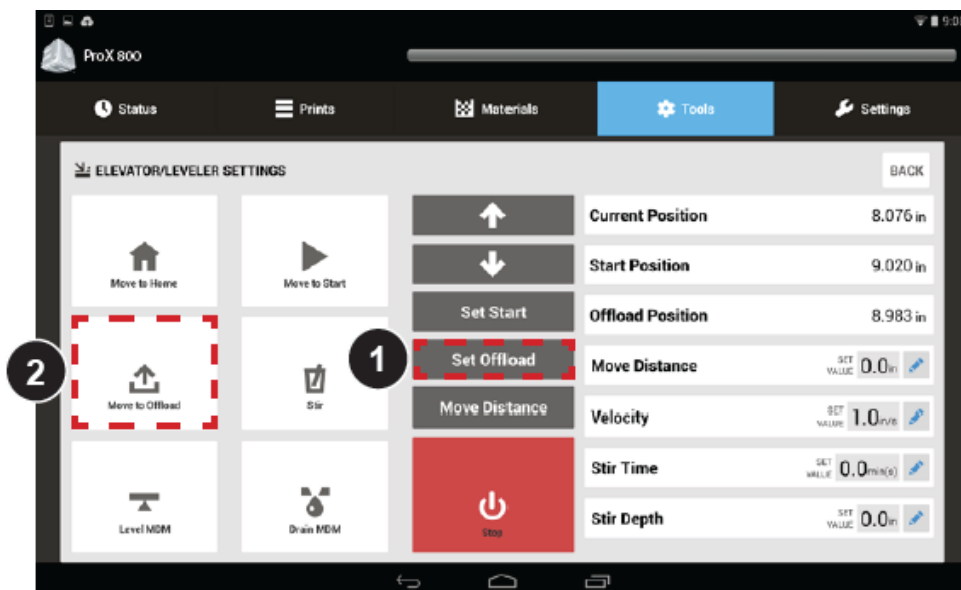
注意: 如果工作台太高了, 你可以在编辑键盘通过输入.5 > - (minus sign) > **Set** 设定负值。这会向下移动工作台移动 $\frac{1}{2}$ ”。



5. 选择 **Set Offload (1)**.



注意: 这个位置会被系统保存, 以后可以选择 **Move to Offload (2)**.





## 10.11 打印样件

现在您已经熟悉了各种屏幕内的用户界面，就可以打印。遵循这些基本步骤。



注意：确保打印前工作台已经安装完毕。

1. 如果有必要，确保打印机接上电源，然后将电源开关转到 ON 位置，打开打印机。
2. 点击触摸屏启动应用程序的 Print3D Pro 图标(1)。
3. 点击 chamber lights (2)按钮。

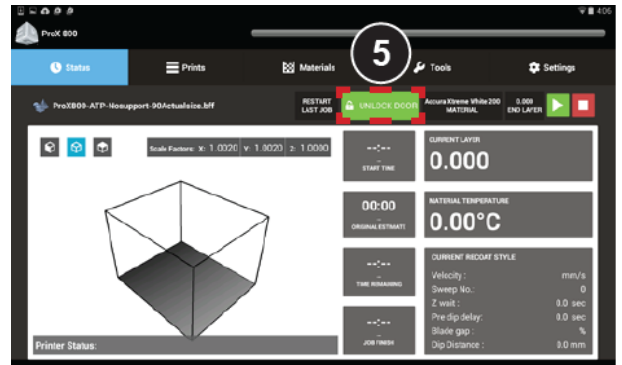


注意：这是可选的。打印时室灯可以不亮。

4. 验证 System (3)灯是亮着的，确保所有的门都锁着。如果不是，点击 System Enable (4)按钮。



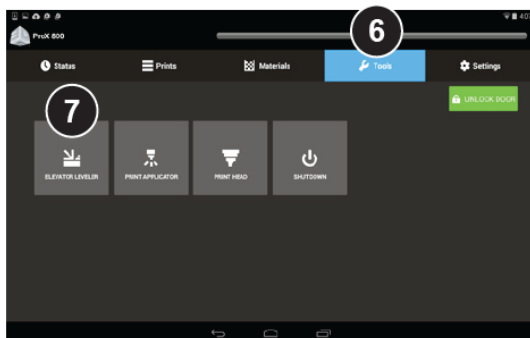
5. 在 UI 上查看主要状态屏幕验证的门都是锁着的。绿色的锁定按钮显示 Unlock Door 如果门是锁着的。如果不是，按下这个按钮锁好门(5)。



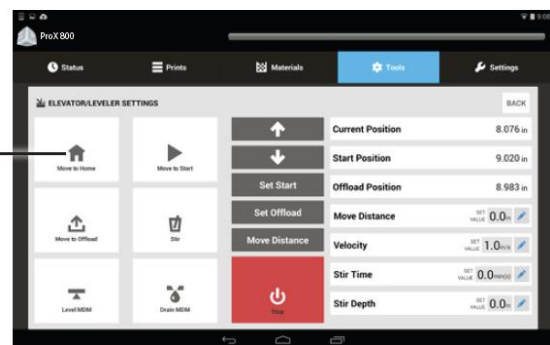
### 10.11.1 Home 升降平台

如果打印机没有打开：

1. 选择主屏幕上的 Tools (6) .
2. 选择 Elevator/Leveler (7) .
3. 选择 Move to Home (8).



8



## 10.11.2 设置初始位置

Start Position 是指打印机工作台的最优设置位置。

当打印机首次使用或存在下列条件时需要设置初始位置：

- 工作台顶端看不见。
- 工作台底部没有淹没。
- 欧姆龙传感器读取数值不是 30.000(+ / - 0.001)。

如果这些条件中的任何一个存在，一开始必须设置初始位置。




注意：您应该能够看到整个工作台，包括所有的漏孔。如果是漏孔完全淹没，无法看到就需要设置初始位置。

设置 Start Position:

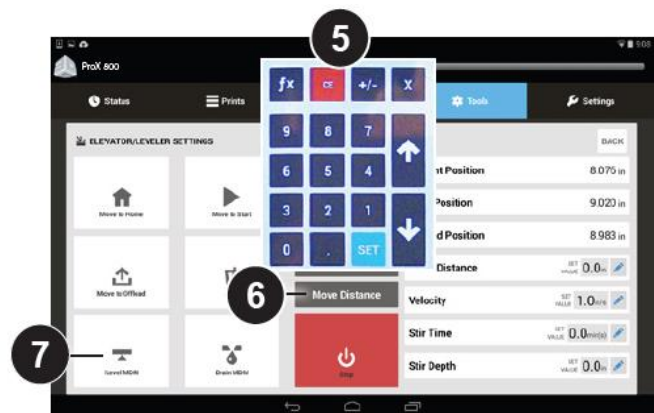
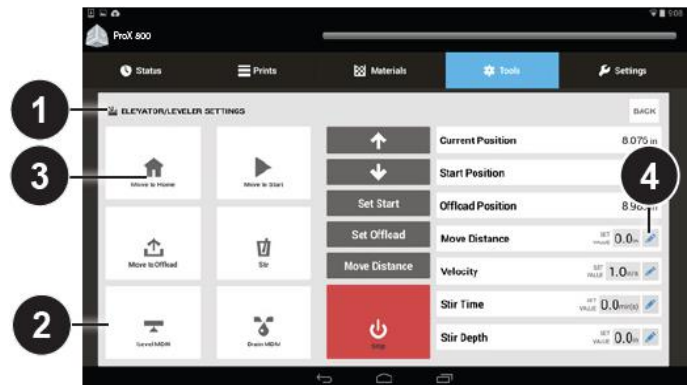
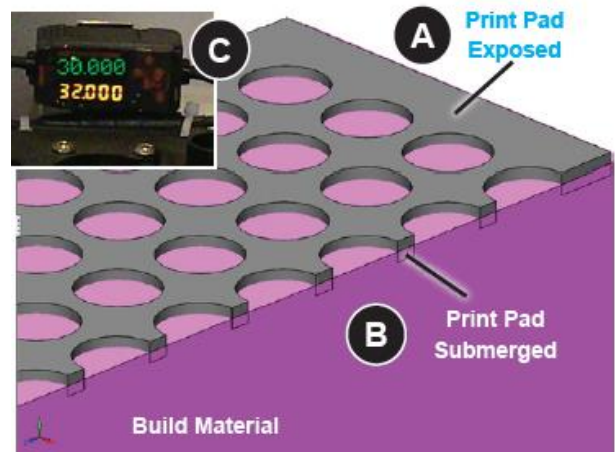
1. 导航选择 Tools > Elevator/Leveler

Settings 屏幕(1)。

2. 点击 Level MDM 按钮(2)。
3. 选择 Move to Start (3)。等待升降平台移动到目前的初始位置。
4. 在 Move Distance 里,选择 Edit (4)。
5. 输入您想输入的值,例如: .1 > Set (5)。

6.  注意：如果工作台需要向另一个方向移动，您可以输入一个负数，如 Value (.1) > - (minus sign) > Set。这样工作台会下降而不是上升。

7. 选择 Move Distance (6) 按钮，继续移动升降平台直到条件(a)和(b)清除。
8. 选择 Level MDM (7)。
9. 如果任何三个条件仍然存在，重复步骤 4 和 7。



一旦条件被清除，点击 **Set Start (8)**按钮来设置。



注意：如果 **Start Position** 没有设置，升降平台会回到原来的默认位置开始打印。

工作台移除并重新安装，建议选择 **Move to Start (9)** 和 **MDM 水平**(点击 **Level MDM** 按钮)以确保所有的设置是最佳打印位置。如果没有，你需要重复前一步骤重设你的初始位置。



注意：设置初始位置后，在 **MDM** 中可能会有泡沫。打印前必须泡沫清除。

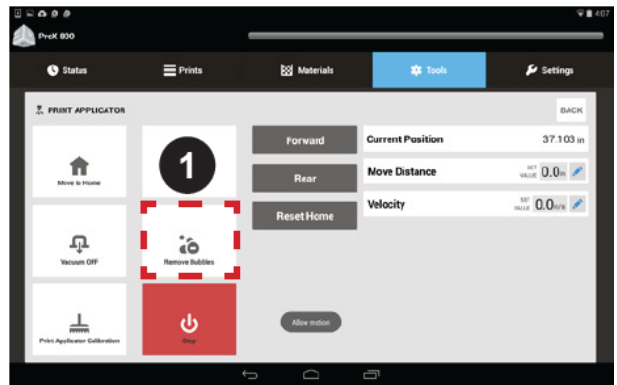


### 10.11.3 消除泡沫

如果材料出现泡沫，在开始打印前必须清除。按照以下的步骤来消除泡沫：

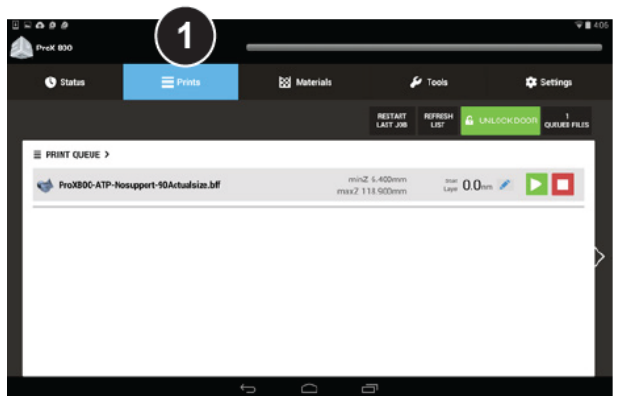
1. 导航到 **Tools** 菜单。
2. 选择消除泡沫(1)。
3. 等待一个自动化硬件操作过程消除泡沫。

一旦自动化过程已经完成，打印机已经准备好打印。



### 10.11.4 选择打印任务

1. 开始打印作业可以从 **home status** 页面或者选择 **Prints** 菜单 (1)。

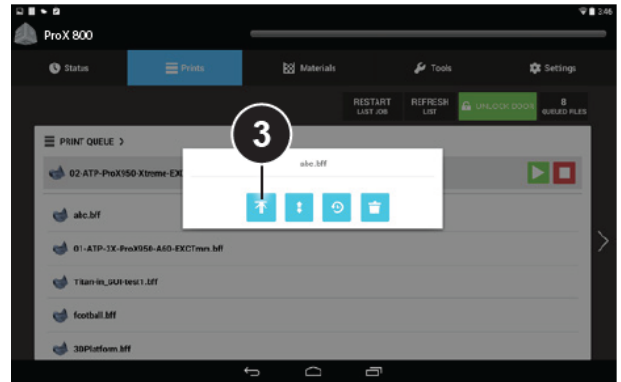



2. 加载文件，将 **u 盘**插入触摸屏下的端口(2)，或从 **3D Manage** 应用程序传输到打印机。

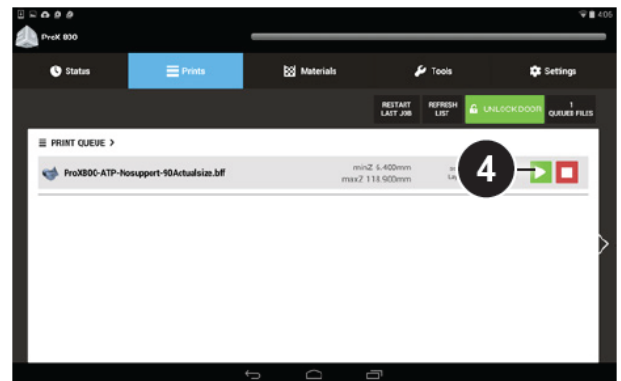


2

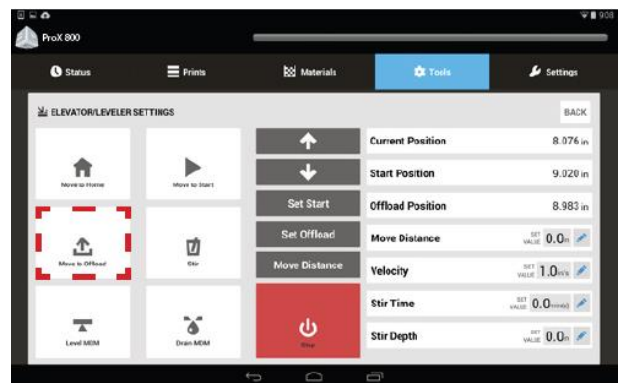
3. 如果是插入 USB 驱动器，所有 .bff 文件将在屏幕上弹出。选择你想打印的文件，按下 **Submit** 按钮。选定的文件会加载在打印队列。



4. 如果文件不是在顶部位置，点击此文件使之高亮，然后点击 **Jump to Top**  按钮移动文件到队列顶部(3)。



5. 点击旁边的 **Play** 按钮(4)。
6. 打印机启动打印时会进行一系列的检查和处理：
  - 检查材料水平
  - 检查升降平台的位置
  - 如果必要则 **Home** 升降平台
  - 移动升降平台到初始位置
7. 观察前几层的打印，以样件能粘附在工作台上。你可以在 **Status** 屏幕上看到当前打印层。



### 10.11.5 取样件

1. 导航 **Tools > Elevator/Leveler Settings**，点击 **Move to Offload**。这样刮刀会下降 2"，工作台上升。

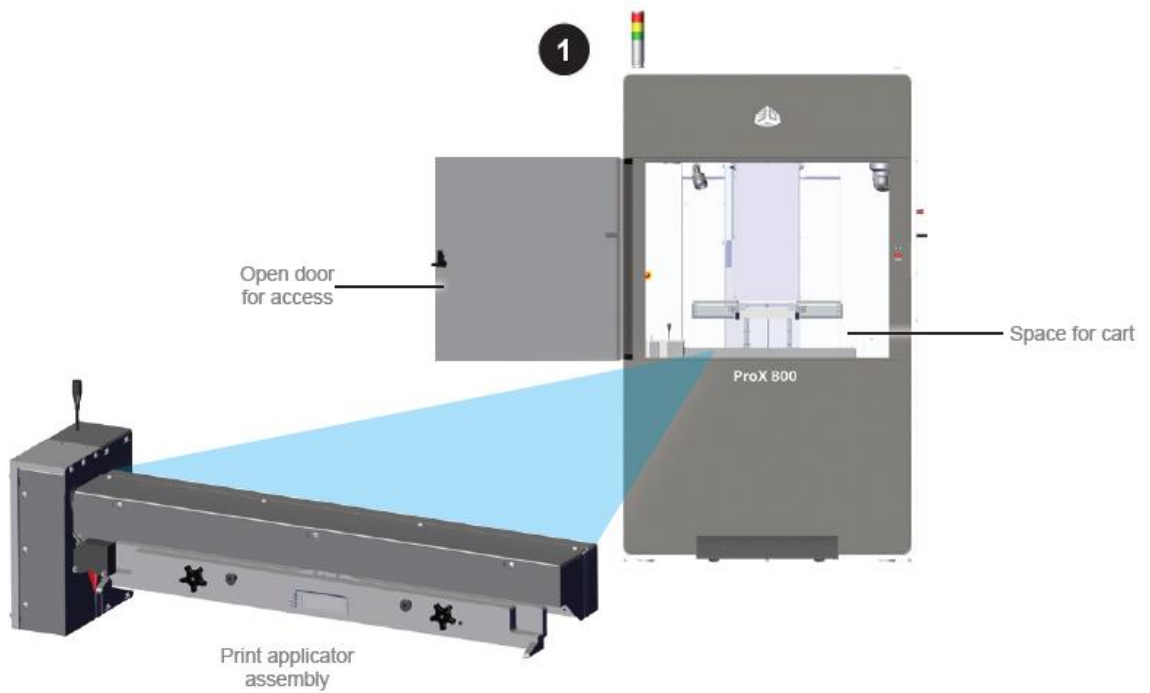


注意：Move to Offload 在软件里已经设置完毕。

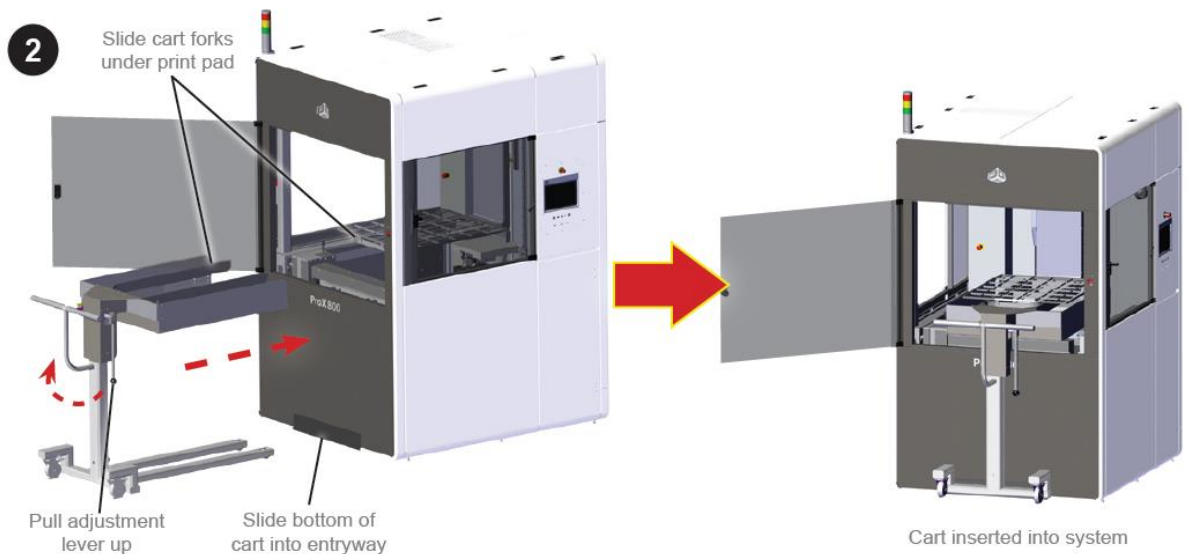


注意：移除工作台时佩戴丁腈手套。如果任何材料溅在你的皮肤上，立即用肥皂和水清洗。

2. 确保有足够的空间在工作台下放置卸载车，没有触摸到任何打印刮刀组件(1)。



3. 把卸载车拉动手柄到达较低的位置 (2)。
4. 打开面板窗口，卸载车推入系统。卸载车的叉子将进入工作台下方(2)。



当工作台在卸载位置，工作台的插销板脱离。

5. 调整卸载车的调整杆到下方的位置来提升工作台离开升降平台。
6. 使用推车上的手柄，小心翼翼地把工作台从机器里拉出。

---

## 11 维护

### 11.1 除尘

去除 ProX 800 设备外表面的灰尘，使用干净、干燥、不起毛的布擦拭。



**谨慎！** 清洁设备时不能除任何外部面板，只有一个合格的 3D 系统客户支持培训人员才可以删除面板。

### 11.2 预防性维护

ProX 800 必须有预防性维护由一个合格的 3D 系统客户支持培训人员操作。联系 3D 系统进行预约。

在机器背面的顶部有一个木炭过滤器，由 3D 系统客户支持培训人员每六个月更换一次。

### 11.3 客户预防性维护

由训练有素的操作员可以执行下列程序，保持打印机最佳的功能。

#### 11.3.1 清洁打印刮刀

#### 11.3.2 更换 Parastaltic 泵的油管

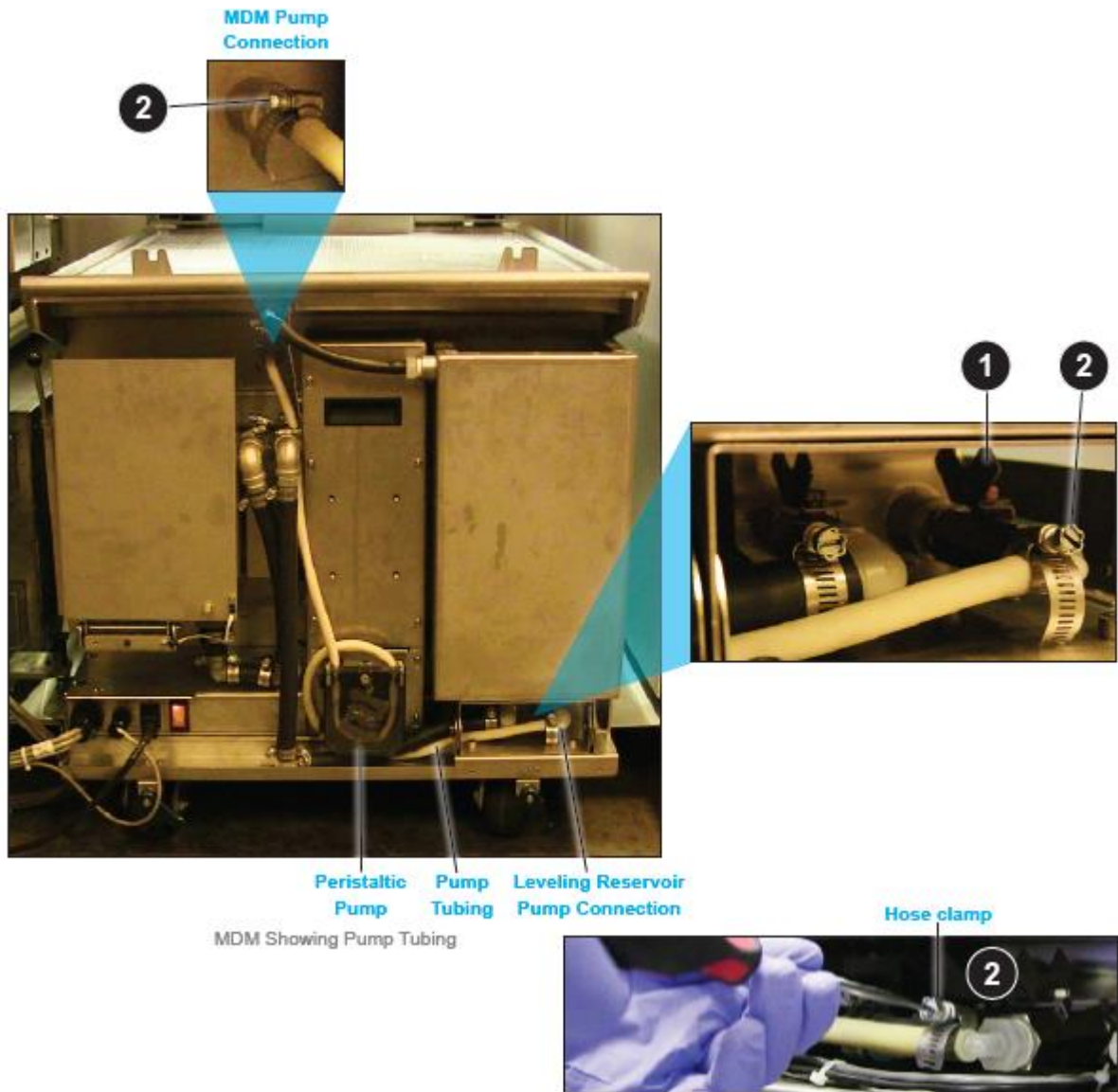
如果泵的油管损坏或堵塞，你可以参考以下过程来更换。

所需工具：

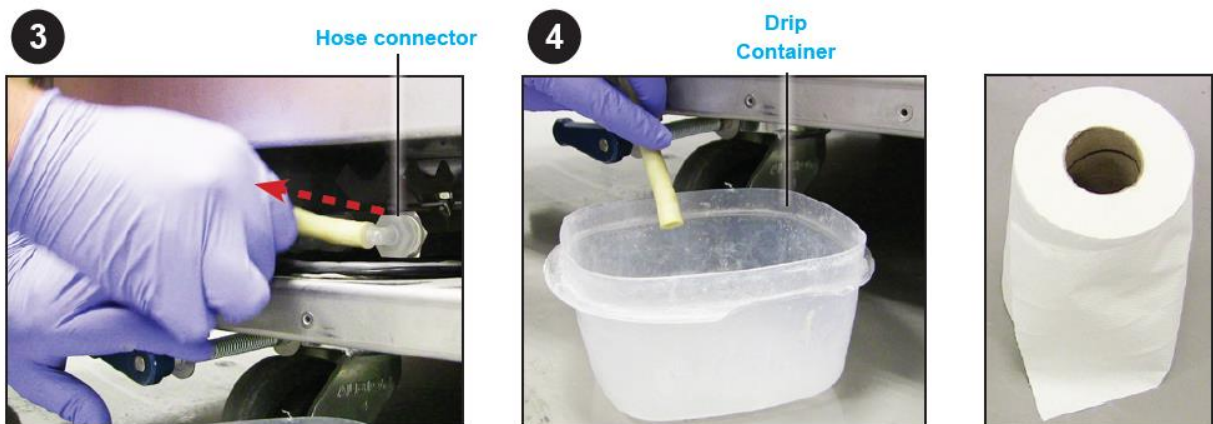
- 纸巾
- 偏口钳
- 扎带
- 丁腈手套
- 一字螺丝刀
- 容器，用于接打印材料(如特百惠容器)。

过程：

1. 注意 MDM 的软管线路，您会将需要重新安装它。软管的线路可能有所不同于一张图片。
2. 旋紧储藏室的连接阀(1)，顺时针方向旋转直到打印材料的停止流动。
3. 使用一字螺丝刀放松两个软管夹阀。(2)



4. 准备好容器和纸巾，把底部软管从连接器上放松 (3)，将软管放到容器中(4)。



5. 使用一把偏口钳，剪掉所有固定 MDM 软管的扎带

6. 打开蠕动泵盖子，用一字螺丝刀(5)打开面板(6)可以看到内部。

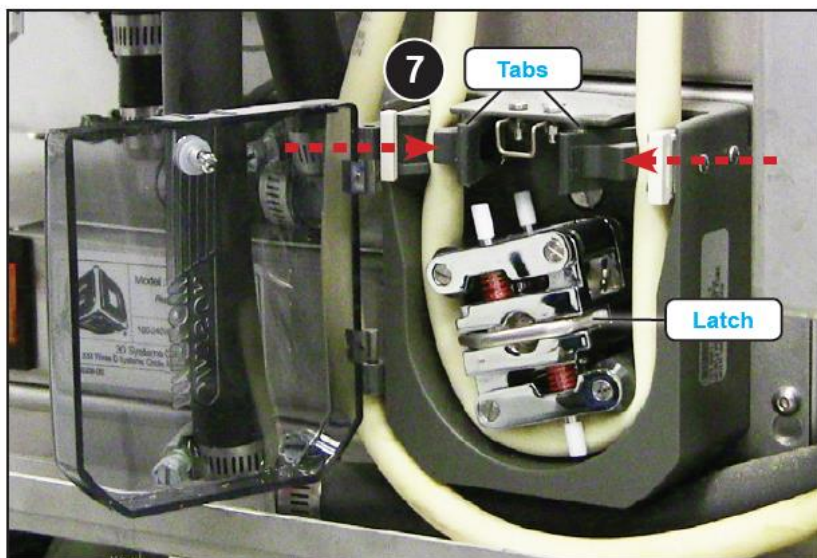


Remove cover with flathead screwdriver

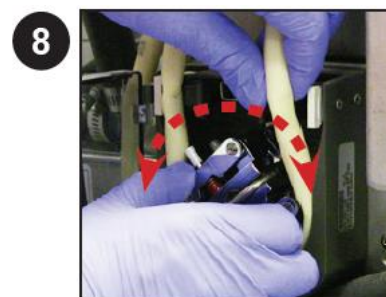


Open cover to access inside

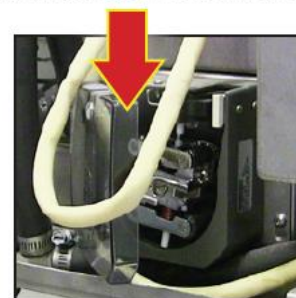
7. 当挤压泵的这两个 tab(7)时, 使用门闩旋转的锁直到释放软管 (8)。



Squeeze two tabs together to release hose. Use latch to turn mechanism.



Turn mechanism to remove hose



8. 从连接器上去拔掉上部软管, 垂直放置(9), 软管, 长度延伸。让打印材料流到容器中(10)。



Remove top of hose from connector and hold vertically



Let print material drain from hose into the drip container



---

9. 根据任何适用的规定处理掉软管和多余的打印材料。

10. 更换新软管，如原来的软管一样连接。

- 转动软管夹到软管的两端。
- 将软管顶部连接到连接器和管夹上。
- 将软管插入泵并关闭泵盖。
- 重新扎带。
- 重新接上软管底部，系紧管夹。
- 清理溢出的打印材料。
- 开启阀门逆时针旋转软管连接。

### **11.3.3 重启计算机**

如果有必要，重新启动电脑，按下电脑电气面板上的 **PC Reset** 按钮。

---

## 12 用户支持

如果你收到一个不可恢复的错误消息，或者你有其他问题，你可以联络我们的客户支持热线。需要客户支持之前，请确保您拥有以下信息：

- ProX 800 的序列号(位于后面板)
- 问题的简要描述，包括具体的错误消息
- 问题发生时间，例如：当你提交了一份任务时，打印的开始或结束，或电源重启后。

### 12.1 客户支持热线

请联系你的客户支持热线：

In North America, call 1-800-793-3669

In Asia and the Pacific Rim, call +852 2923 5077

In Germany, call +49-6151-357 357

In the United Kingdom, call +44 1442 282665

In France, call (+33) 01 60 87 88 77

In Italy, call +49 (0) 6151 357 357

In Switzerland, call +41-26-439 95 90

In Japan, call (+81) 3 5451 1690

---

## 13 服务

### 13.1 一般

ProX 800 服务程序必须由 3 D 系统认证的服务技术员操作。

如果你的系统需要服务，请联系 3D 系统技术支持：

- 在美国或加拿大，电话 800-793-3669
- 欧洲，电话+ 49-6151-357357

你也可以联系你当地的 3 d 系统的代表。

3D Systems 支持网址：<http://www.3dsystems.com/support>

材料安全数据表/安全数据表(MSDS / SDS)，请登录<http://www.3dsystems.com/support/materials/msds>

### 13.2 激光

#### 13.2.1 UV 辐射



所有激光服务程序只能由 3D 系统认证服务的技术人员才可以操作。非培训人员执行激光服务程序可以导致严重的伤害。

ProX 800 符合适用的要求在生产日期 21 CFR 分章 J。在正常操作中，激光束完全封闭，流程模块的浏览窗口阻止紫外线激光辐射。然而，如果激光盖、门或窗户，就成为一个危险的四级激光设备。从四级激光设备直接或反射激光导致眼睛损伤。